

# ROTHENBERGER



## ROWELD® WG 1600E

Bedienungsanleitung  
Instructions for use  
Instruction d'utilisation  
Instrucciones de uso  
Istruzioni d'uso  
Gebruiksaanwijzing  
Instruções de serviço  
Brugsanvisning  
Bruksanvisning  
Инструкция по использованию



[www.rothenberger.com/manuals](http://www.rothenberger.com/manuals)

5.5780

5.5780Z



Bedienungsanleitung bitte lesen und aufbewahren! Nicht wegwerfen! Bei Schäden durch Bedienungsfehler erlischt die Garantie! Technische Änderungen vorbehalten! **Nur für Deutschland gültig:** Die Entsorgung Ihres erworbenen ROTHENBERGER Gerätes übernimmt ROTHENBERGER für Sie - kostenlos! Bitte geben Sie dies bitte bei Ihrem nächsten ROTHENBERGER Service Express Händler ab. Wer Ihr ROTHENBERGER Service Express Händler in Ihrer Nähe ist, erfahren Sie auf unserer Homepage unter [www.rothenberger.com](http://www.rothenberger.com)

Please read and retain these directions for use. Do not throw them away! The warranty does not cover damage caused by incorrect use of the equipment! Subject to technical modifications!

Lire attentivement le mode d'emploi et le ranger à un endroit sûr! Ne pas le jeter! La garantie est annulée lors de dommages dus à une manipulation erronée! Sous réserve de modifications techniques!

¡Por favor, lea y conserve el manual de instrucciones! ¡No lo tire! ¡En caso de daños por errores de manejo, la garantía queda sin validez! Modificaciones técnicas reservadas!

Per favore leggere e conservare le istruzioni per l'uso! Non gettarle via! In caso di danni dovuti ad errori nell'uso, la garanzia si estingue! Ci si riservano modifiche tecniche!

Lees de handleiding zorgvuldig door en bewaar haar goed! Niet weggooien! Bij schade door bedieningsfouten komt de garantieverlening te vervallen! Technische wijzigingen voorbehouden!

Queiram ler e guardar o manual de instruções! Não deitar fora! Em caso de avarias por utilização incorrecta, extingue-se a garantia! Reservado o direito de alterações técnicas!

Læs betjeningsvejledningen, og gem den til senere brug! Smid den ikke ud! Skader, som måtte opstå som følge af betjeningsfejl, medfører, at garantien mister sin gyldighed! Ret til tekniske ændringer forbeholdes!

Läs igenom bruksanvisningen och förvara den väl! Kasta inte bort den! Garantin upphör om apparaten har använts eller betjänats på ett felaktigt sätt! Med reservation för tekniska ändringar!

Прочтите инструкцию по эксплуатации и сохраняйте её для дальнейшего использования! В случае поломки инструмента из-за несоблюдения инструкции клиент теряет право на обслуживание по гарантии! Возможны технические изменения!

#### CE-KONFORMITÄTSERKLÄRUNG

Wir erklären in alleiniger Verantwortung, dass dieses Produkt mit den angegebenen Normen und Richtlinien übereinstimmt

#### EC-DECLARATION OF CONFORMITY

We declare on our sole accountability that this product conforms to the standards and guidelines stated.

#### DECLARATION CE DE CONFORMITÉ

Nous déclarons sous notre propre responsabilité que ce produit est conforme aux normes et directives indiquées.

#### DECLARACION DE CONFORMIDAD CE

Declaramos, bajo nuestra responsabilidad exclusiva, que este producto cumple con las normas y directivas mencionadas.

#### DICHARAZIONE DI CONFORMITÀ CE

Dichiariamo su nostra unica responsabilità, che questo prodotto è conforme alle norme ed alle direttive indicate.

#### EC-KONFORMITEITSVERKLARING

Wij verklaren in eigen verantwoordelijkheid dat dit product overeenstemt met de van toepassing zijnde normen en richtlijnen.

#### DECLARAÇÃO DE CONFORMIDADE CE

Declaramos, sob responsabilidade exclusiva, que o presente produto está conforme com as Normas e Directivas indicadas.

#### CE-KONFORMITETSERKLÆRING

Vi erklærer som eneansvarlig, at dette produkt er i overensstemmelse med anførte standarder, retningslinjer og direktiver.

#### CE-FÖRSÄKRAN

Vi försäkrar på eget ansvar att denna produkt uppfyller de angivna normerna och riktlinjerna.

#### ДЕКЛАРАЦИЯ О СООТВЕТВИИ СТАНДАРТАМ ЕС

Мы заявляем что этот продукт соответствует следующим стандартам

CE 89/336/EWG; 73/23/EWG; EN 60335-2-45  
EN 55014-1:2000+A1:2001+A2:2002  
EN 55014-2; EN 61000-3-2; EN 61000-3-3;



ppa. Arnd Greiding

## Technische Daten

Spannung: 220/240 V ~ 50/60 Hz  
Heizleistung: je nach Heizelement 1500 W  
Luftbedarf: 80-250 l/min.

## Bestimmungsgemäßer Gebrauch

Dieses Gerät darf nur wie angegeben bestimmungsgemäß verwendet werden

## Sicherheitshinweise

**Allgemeine Sicherheitshinweise im Anhang  
Safety lesen und verstehen (ab Seite 6)!**

## Bedienung

Das Gerät muss an eine externe Luftversorgung angeschlossen werden. Wir empfehlen die Verwendung unseres Luftverdichters.

Beim Anschluß an einen Kompressor muss ein Druckminderventil mit einem Öl- und Wasserabscheider vorgeschaltet werden. Am Handgriff kann eine zusätzliche Luftregulierung vorgenommen werden. Die am Potentiometer eingestellte Temperatur wird elektronisch konstant gehalten. Nach beendeter Arbeit Netzstecker ziehen und zur Abkühlung der Heizpatrone die externe Luftversorgung noch ca. 1 Min. in Betrieb lassen. **Das Gerät nicht unbeaufsichtigt laufen lassen. Der Luftaustritt darf nicht verschlossen werden. Ablage des Gerätes nur auf feuerfester Unterlage.**

Heizelement 1500 Watt (Best.-Nr. 5.5800)

### Heizelementwechsel:

Nach Lösen der 4 Schrauben am Heizelementrohr wird dasselbe nach vorne abgezogen. Das Heizelement ist eingesteckt. Es kann einfach herausgezogen werden. Der Einbau erfolgt in umgekehrter Reihenfolge.

**ACHTUNG:** Das Isolierrohr muss unbedingt wieder mit eingesetzt werden.

## Zubehör

Geeignetes Zubehör und ein Bestellformular finden Sie ab Seite 24

## Entsorgung

Teile des Gerätes sind Wertstoffe und können der Wiederverwertung zugeführt werden. Hierfür stehen zugelassene und zertifizierte Verwerterbetriebe zur Verfügung. Zur umweltverträglichen Entsorgung der nicht verwertbaren Teile (z.B. Elektroschrott) befragen Sie bitte Ihre zuständige Abfallbehörde.

## Technical data

Voltage: 220/240 V ~ 50/60 Hz  
Heating capacity: up to 1500 Watt (acc. to heating element)  
Aeration: 80-250 l/min.

## Proper usage

This device may only be used correctly as described.

## Safety instructions

**It is essential to read and understand the general safety instructions in the Safety appendix (Page 6 and following)!**

## Operating instructions

The apparatus must be connected to an external air supply. We recommend to use our air blower.

If you connect to a compressor, an oil- and water separator must be superposed.

An additional air regulation can be done on the rear handle.

The adjusted temperature by the poti has been controlled electronically.

When work is finished pull off the power plug and for cooling the heating element let the external air supply run for approx. 1 minute.

**Do not let the apparatus run without charge.**

**Do not close the air escape.**

**Put down the apparatus on a fire resistant base.**

Heating Element 1500 Watts (Order-no. 5.5800)

### **Replacement of heating element:**

Loosen the 4 screws on the heating element and pull the tube forwards. The element is pushed into place and is removed by simply pulling out. Reverse the procedure to fit the new element.

**IMPORTANT:** The insulation tube must always be put back into place.

## Accessories

The relevant accessories and an order form can be found from Page 24 onwards

## Disposal

Components of the unit are recyclable material and should be put to recycling. For this purpose registered and certified recycling companies are available. For an environmentalfriendly disposal of the non-recyclable parts (e.g. electronic waste) please contact your local waste disposal authority.

## Données techniques

Voltage: 220/240 V ~ 50/60 Hz  
Capacité de chauffe: (selon l'élément de chauffe installé) jusqu'à 1500 Watt  
Rendement d'air: 80 à 250 l/min.

## Utilisation conforme aux prescriptions

Cet appareil doit être mis en service uniquement en conformité avec les prescriptions et tel que cela est indiqué

## Avis de sécurité

**Lire et comprendre les instructions générales de sécurité à l'annexe Safety (page 6 et suivantes)!**

## Instructions de service

Il faut raccorder l'appareil à une source d'air externe. Nous recommandons d'employer notre compresseur d'air.  
Pour le raccordement au compresseur il faut intercaler une soupape-réductrice de pression avec un séparateur d'huile et d'eau. Dans la poignée se trouve un écrou régulateur pour l'ajustage additionnel de l'air. La température préselectée au potentiomètre reste constant électroniquement. Étirez la prise après le travail. Pour refroidir l'élément de chauffe laissez en service la ventilation une minute de plus.

**L'appareil ne doit jamais être en marche sans surveillance! No bloquez jamais la sortie d'air! Déposer l'appareil exclusivement sur une base résistant au feu.**

Élément de chauffage 1500 W (Référence No.5.5800).

### **Echange de l'élément de chauffage:**

Dévisser les 4 vis de la gaine de l'élément de chauffage, puis tirer celui-ci vers l'avant. L'élément de chauffage est fiché. On peut le sortir aisément. Le montage se fera selon le procédé inverse.

**ATTENTION:** Il est impératif de remonter la gaine d'isolation avec l'élément de chauffage.

## Accessoires

Vous trouverez les accessoires appropriés et un formulaire de commande page 24 et suivantes

## Élimination des déchets

Certaines pièces de l'appareil sont recyclables et peuvent donc faire l'objet d'un traitement de recyclage. Des entreprises de recyclage agréées et certifiées sont disponibles à cet effet. Renseignez-vous auprès de votre administration de déchets compétente pour l'élimination non polluante des pièces non recyclables (par ex. déchets électroniques).

## Datos técnicos

Voltaje: 220/240 V ~ 50/60 Hz  
Capacidad de calentamiento: (según el elemento instalado) hasta 1500 Watt  
Consumo de aire: 80 hasta 250 l/min.

## Utilización exclusiva con los fines especificados

Este aparato sólo deberá ser utilizado con los fines específicos indicados.

## Normas de seguridad

**Lea detenidamente las instrucciones generales de seguridad en el anexo Safety (a partir de la página 6)!**

## Instrucciones de servicio

Se debe conectar el aparato a una fuente de aire. Recomendamos de usar nuestro compresor del aire. Para la conexión se preconecta una válvula-reductora de presión con un separador de aceite y de agua. En el manejo está un reglaje de aire adicional. La temperatura preseleccionada en el potenciómetro se arregla electrónicamente a un nivel constante. Desconecta el aparato de la fuente del corriente después del trabajo. Para enfriar el elemento de calentamiento hacer correr la ventilación externa en frío un minuto más.

**!Nunca deje el aparato en marcha sin vigilancia!!No bloquee la salida del aire! Sólo deponer el aparato sobre una base a prueba de fuego.**

Elemento calentador (numero de pedido 5.5800)

### **Cambio del elemento calentador:**

Una vez aflojados los 4 tornillos sobre el tubo del elemento calentador, el mismo ha de retirarse hacia adelante. El elemento calentador se halla introducido, por lo que puede sacarse fácilmente. Proceder a la inversa al colocarlo.

**¡ATENCIÓN!** Es imprescindible que el tubo de aislamiento sea colocado igualmente.

## Accesorios

Encontrará a partir de la página 24 los accesorios apropiados y el formulario de solicitud

## Eliminación

Algunas partes del aparato son materiales reciclables. Para su recogida se encuentran a disposición centros de reciclaje homologados y certificados. Para una eliminación ecológica de las piezas no reciclables (p.ej. chatarra del sistema electrónico) consulte con su organismo de limpieza correspondiente.

## Dati tecnici

Voltaggio: 220/240 V ~ 50/60 Hz  
Capacità di scaldare: (secondo il tipo usato) fino a 1500 Watt  
Consumo d'aria: 80-250 l/min.

## Uso conforme

Quest'apparecchiatura deve essere usata solo nel rispetto delle regole che ne definiscono l'uso conforme

## Istruzioni per la sicurezza

**Leggere e comprendere le avvertenze generali per la sicurezza nell'appendice Safety (da pagina 6)!**

## Istruzioni d'uso

Connettere il apparato all'approvvigionamento d'aria. Raccomandiamo da usare il nostro compressore d'aria. Per fare la connessione cui compressore abbiamo bisogno di una valvola di riduzione di pressione con separatore d'olio e d'acqua. Nella manopola si trova una vite addizionale per regolare l'aria. La temperatura preselezionata del potenziometro si guarda il stesso livello elettronicamente. Dopo il lavoro staccare il apparato della presa elettrica. Per raffreddare il calorifero fare correre la ventilazione esterna un minuto di più.

**Non lascia il apparato in funzione solo.**

**L'uscita d'aria non devi essere bloccata.**

**Solo depositare il apparato sopra una base resistente al fuoco.**

Elemento termico 1500 Watt (n. d'ord. 5.5800)

### Ricambio dell'elemento termico:

Dopo aver svitato le 4 viti dal tubo dell'elemento termico il tubo stesso viene sfilato in avanti. L'elemento termico è innestato. Per toglierlo basta estrarlo. Il rimontaggio viene effettuato nell'ordine inverso.

**ATTENZIONE:** Il tubo isolante dev'essere rimontato assolutamente.

## Accessori

Accessori adatti ed un modulo per ordinazioni, si trova a partire dalla pagina 24

## Smaltimento

Alcuni componenti dell'attrezzo sono riciclabili e sono da raccogliere differenziatamente. Vi sono imprese addette e certificate a tali lavori. Per lo smaltimento ecologico dei componenti non riciclabili (p.es. rfiuti elettronici) rivolgersi alle imprese competenti.

## Technische gegevens

Voltage: 220/240 V ~ 50/60 Hz  
Brandcapaciteit: (naar de tip van verwarmings-element) tot 1500 Watt  
Luchtbedrijf: 80-250 l/min.

## Doelmatig gebruik

Dit apparaat mag alleen volgens de beschrijving doelmatig worden ingezet.

## Veiligheidsinstructies

**Algemene veiligheidsinstructies in de bijlage Safety moeten gelezen en begrepen worden (vanaf pagina 6)!**

## Gebruiksaanwijzing

De toestel moet aan een externe luchtverzorging worden aangesloten. Wij bevelen U onze luchtcompressor aan. Bij de aansluit van deze compressor moet U een drukminderventiel met olie- en waterafscheider voorzetten. De handvat het een extra luchtreguleur. De aan't potentiometer ingestelde temperatuur word op elektronische wijze constant gehouden. Op einde van de werk trek alst de stroomstekker uit. Om het verwarmingselement af te koelen laat de externe luchtverzorging nog één minuut verderlopen.

**De toestel mag nooit zonder opzicht in service worden laten gelopen.**

**De luchtuitgang mag nooit geblokeerd zijn.**

**Stel de toestel alleen op een on brandbare plaats af.**

Verwarmingselement 1 500 W (bestel-nr.5.5800)

### Vervangen van het verwarmingselement:

Na het losdraaien van de vier schroeven aan de buis van het verwarmingselement wordt dit naar voren toe eraf getrokken. Het verwarmingselement is erin gestoken. Het kan er eenvoudig uitgetrokken worden. De montage vindt in omgekeerde volgorde plaats.

**LET OP:** De isolatiebuis moet er absoluut weer ingezet worden.

## Toebehoren

Geschikt toebehoren en een bestelformulier vindt u vanaf pagina 24

## Afvalverwijdering

Delen van het apparaat zijn recyclebare materialen en kunnen dus opnieuw worden gebruikt. Hiertoe staan geregistreerde en gecertificeerde recyclebedrijven ter beschikking. Voor de milieuvriendelijke verwerking van de niet-recyclebare delen (bijv. elektronisch schroot) dient u de plaatselijk bevoegde afvaldiensten te raadplegen.

## Dados técnicos

Tensão: 220/240 V ~ 50/60 Hz  
Capacidade de aquecimento: dependente do elemento de aquecimento 1500W  
Consumo de ar: 80-250 l/min

## Utilização correcta

Este aparelho pode ser utilizado apenas da formacorrecta indicada

## Instruções de segurança

**Leia e certifique-se de que compreende as notas gerais de segurança no anexo Safety (a partir da página 6)!**

## Operação

O aparelho tem de estar ligado à alimentação externa com ar. Aconselhamos a utilização do nosso compressor de ar. Na ligação a um compressor deve-se intercalar uma válvula de redução de pressão com um separador de óleo e água.

Adicionalmente é possível proceder-se no punho ao regulamento de ar. A temperatura ajustada no potenciómetro é mantida constante de forma electrónica. Após o trabalho deve-se puxar a ficha de rede e deixar em funcionamento, por razões de arrefecimento do cartucho aquecedor, a alimentação com ar externa durante aproximadamente 1 minuto. **Não deixe trabalhar o aparelho sem vigilância! A saída de ar não pode ser tapada. Colocar o aparelho só sobre uma base resistente ao fogo.**

Elemento de aquecimento 1500 watts (n.º de encomenda 5.5800)

### **Mudança de elemento de aquecimento:**

Após soltar os 4 parafusos no tubo de elementos de aquecimento o mesmo é puxado para a frente. O elemento de aquecimento está encaixado. É simples puxá-lo para fora. A montagem é na sequência inversa. **ATENÇÃO:** É imprescindível inserir novamente o tubo isolador.

## Acessório

Informações sobre o acessório adequado e um formulário de encomenda a partir da página 24

## Eliminação

Algumas partes do equipamento são materiais valiosos e podem ser reciclados. Para este fim, há empresas de reciclagem autorizadas e certificadas à sua disposição. Para eliminar as partes não-recicláveis (p. ex. Sucata electrónica) de modo compatível com o ambiente, por favor, entre em contacto com a respectiva autoridade de reciclagem local.

## Tekniske oplysninger

Spænding: 220/240 V ~ 50/60 Hz  
Varmeeffekt: alt efter varmelegeme indtil 1500 Watt  
Luftbehov: 80-250 l/min.

## Formålsbestemt anvendelse

Maskinen må kun anvendes i overensstemmelse med dens tiltænkte formål, således som beskrevet.

## Sikkerhedsanvisninger

**Læs de almindelige sikkerhedsanvisninger i tillægget Safety (fra side 6) – alle anvisninger skal følges!**

## Driftsvejledning

Apparatet skal tilsluttes en extern luftforsyning. Vi anbefaler at anvende vor luftkompressor. Ved tilslutning til en kompressor skal en trykreduktionsventil i forvejen være tilsluttet en olie- og vandudskiller.

En extra luftregulering kan foretages ved håndtaget.

Den på potentiometret indstillede temperatur holdes konstant ad elektronisk vej. Efter endt arbejde trækkes netstikket ud, og den externe lufttilførsel skal være i drift endnu ca. 1 minut til afkøling af varmepatronen.

**Lad ikke apparatet køre uforvarende.**

**Luftafgangen må ikke lukkes.**

**Læg kun apparatet på ildfast underlag.**

Varmelegeme 1500 Watt (art.-nr. 5.5800)

### **Udskiftning af varmelegeme:**

Efter at have løsnet 4 skruer på varmelegemerøret fjernes det ved at skubbe det fremad.

Varmelegemet er monteret, men kan nemt trækkes ud. Montagen sker i omvendt rækkefølge.

**OBS!** Isoleringsrøret skal ubetinget monteres igen!

## Tilbehør

Egnet tilbehør og en bestillingsformular findes fra side 24

## Affaldsbehandling

Dele af apparatet er af brugbart materiale og kann genbruges. Hertil står autoriserede og certificerede genbrugsvirksomheder til rådighed. Til miljøvenlig affaldsbehandling af ikke brugbart materiale (f.eks. elektronikaffald) vær venlig at spørg den myndighed, hvorunder det sorteres.

## Teknisk information

Spänning: 220/240 V ~ 50/60 Hz  
Värmeeffekt: allt efter värmeelement upp till 1500 Watt  
Luftbehov: 80-250 l/min.

## Föreskriven användning

Denna produkt får endast användas på föreskrivet sätt och för det föreskrivna användningsområdet

## Säkerhetsanvisningar

**A Användaren ska ha läst igenom och förstått de allmänna säkerhetsanvisningarna i bilagan „Safety“ (från sidan 6)!**

## Bruksanvisning

Apparaten måste anslutas till en extern luftförsörjning. Vi rekommenderar vår luftkompressor. Vid anslutning till en kompressor måste en tryckminskningsventil i förväg vara förbunden med en olje och vattenavskiljare. En extra luftreglering kan företas vid handtaget.

Den på potentiometern inställda temperaturen hålls konstant på elektroniskt vis. Efter arbetets slut dras nättstickproppen ut, och den externa luftförsörjningen måste lämnas i drifta ännu ca. 1 minut till avkyllning av värmepatronen.

**Låt inte apparaten köra oavsiktligt. Luftavgången får inte avstängas. Lägg alltid apparaten på eldfast underlag.**

Värmeelement 1500 watt (artikelnr 5.5800)

### **Byte av värmeelement:**

Lossa de 4 skruvarna på värmeelementröret och dra av det framåt. Värmeelementet sitter röret och kan helt enkelt dras ut. Inbyggnad i omvänd ordning.

**OBS:** Isoleringröret måste absolut sättas in igen.

## Tillbehör

Lämpligt tillbehör och ett beställningsformulär återfinns från sidan 24.

## Avfallshantering

Vissa delar i detta verktyg innehåller ämnen som kan återvinnas. Detta kan utföras av certifierade återvinningsföretag. Vid skrotning av icke återvinningsbara ämnen (t.ex. elektronikskrot) skall du ta kontakt med ansvarig kommunal instans.

## Технические характеристики

Напряжение: 220/240 В ~ 50/60 Гц  
Мощность обогрева: у каждого нагревательного элемента 1500 Вт  
Расход воздуха: 80-250 л/мин

## Применение по назначению

Данный прибор разрешено применять только по указанному назначению.

## Специальные указания по безопасности

**Прочтите и примите к сведению общие указания по безопасности в приложении «Техника безопасности» (со страницы 6)!**

## Управление

Устройство должно быть подключено к внешней системе снабжения воздухом. Мы рекомендуем использование воздушного компрессора нашего производства. При подключении к компрессору редукционный клапан должен быть снабжен отделителем для воды и масла. При помощи рукоятки может быть произведено дополнительное регулирование подачи воздуха. Температура, установленная на потенциометре, электронно поддерживается постоянной. После завершения работы вытаскивайте сетевой штекер из розетки и примерно через 1 мин. включайте систему внешнего снабжения воздухом с целью охлаждения нагревательного элемента. **Не оставляйте устройство работать без присмотра. Выходные отверстия для воздуха не должны быть перекрыты! Обязательно устанавливайте устройство на огнеупорное основание.** Нагревательный элемент мощностью 1500 Вт (номер для заказа: 5.5800)

### **Смена нагревательного элемента:**

После того, как Вы отвинтите 4 винта на трубе нагревательного элемента, ее можно будет снять, вытащив в направлении вперед. Нагревательный элемент вставлен в корпус. Его можно просто вытащить. Монтаж осуществляется в обратной последовательности. **ВНИМАНИЕ!** Изолирующая труба обязательно должна быть снова надета на нагревательный элемент.

## Принадлежности

Необходимые принадлежности и форму заказа см. на странице 24

## Утилизация

Части прибора являются вторичным сырьем и могут быть отправлены на повторную переработку. Для этого в Вашем распоряжении имеются допущенные и сертифицированные утилизационные предприятия. Для экологичной утилизации частей, которые не могут быть переработаны (например, электронные части) проконсультируйтесь, пожалуйста, в Вашем компетентном ведомстве по утилизации отходов.

## ALLGEMEINE SICHERHEITSHINWEISE

**ACHTUNG! Sämtliche Anweisungen sind zu lesen.** Fehler bei der Einhaltung der nachstehend aufgeführten Anweisungen können elektrischen Schlag, Brand und/oder schwere Verletzungen verursachen. Der nachfolgend verwendete Begriff „Elektrowerkzeug“ bezieht sich auf netzbetriebene Elektrowerkzeuge (mit Netzkabel) und auf akkubetriebene Elektrowerkzeuge (ohne Netzkabel).

BEWAHREN SIE DIESE ANWEISUNGEN GUT AUF.

### 1) Arbeitsplatz

- a) **Halten Sie Ihren Arbeitsbereich sauber und aufgeräumt.** Unordnung und unbeleuchtete Arbeitsbereiche können zu Unfällen führen.
- b) **Arbeiten Sie mit dem Gerät nicht in explosionsgefährdeter Umgebung, in der sich brennbare Flüssigkeiten, Gase oder Stäube befinden.** Elektrowerkzeuge erzeugen Funken, die den Staub oder die Dämpfe entzünden können.
- c) **Halten Sie Kinder und andere Personen während der Benutzung des Elektrowerkzeugs fern.** Bei Ablenkung können Sie die Kontrolle über das Gerät verlieren.

### 2) Elektrische Sicherheit

- a) **Der Anschlussstecker des Gerätes muss in die Steckdose passen. Der Stecker darf in keiner Weise verändert werden. Verwenden Sie keine Adapterstecker gemeinsam mit schutzgeerdeten Geräten.** Unveränderte Stecker und passende Steckdosen verringern das Risiko eines elektrischen Schlages.
- b) **Vermeiden Sie Körperkontakt mit geerdeten Oberflächen, wie von Rohren, Heizungen, Herden und Kühlschränken.** Es besteht ein erhöhtes Risiko durch elektrischen Schlag, wenn Ihr Körper geerdet ist.
- c) **Halten Sie das Gerät von Regen oder Nässe fern.** Das Eindringen von Wasser in ein Elektrogerät erhöht das Risiko eines elektrischen Schlages.
- d) **Zweckfremden Sie das Kabel nicht, um das Gerät zu tragen, aufzuhängen oder um den Stecker aus der Steckdose zu ziehen. Halten Sie das Kabel fern von Hitze, Öl, scharfen Kanten oder sich bewegenden Geräteteilen.** Beschädigte oder verwickelte Kabel erhöhen das Risiko eines elektrischen Schlages.

- e) **Wenn Sie mit einem Elektrowerkzeug im Freien arbeiten, verwenden Sie nur Verlängerungskabel, die auch für den Außenbereich zugelassen sind.** Die Anwendung eines für den Außenbereich geeigneten Verlängerungskabels verringert das Risiko eines elektrischen Schlages.
- 3) **Sicherheit von Personen**
    - a) **Seien Sie aufmerksam, achten Sie darauf, was Sie tun, und gehen Sie mit Vernunft an die Arbeit mit einem Elektrowerkzeug. Benutzen Sie das Gerät nicht, wenn Sie müde sind oder unter dem Einfluss von Drogen, Alkohol oder Medikamenten stehen.** Ein Moment der Unachtsamkeit beim Gebrauch des Gerätes kann zu ernsthaften Verletzungen führen.
    - b) **Tragen Sie persönliche Schutzausrüstung und immer eine Schutzbrille.** Das Tragen persönlicher Schutzausrüstung, wie Staubmaske, rutschfeste Sicherheitsschuhe, Schutzhelm oder Gehörschutz, je nach Art und Einsatz des Elektrowerkzeuges, verringert das Risiko von Verletzungen.
    - c) **Vermeiden Sie eine unbeabsichtigte Inbetriebnahme. Vergewissern Sie sich, dass der Schalter in der Position „AUS“ ist, bevor Sie den Stecker in die Steckdose stecken.** Wenn Sie beim Tragen des Gerätes den Finger am Schalter haben oder das Gerät eingeschaltet an die Stromversorgung anschließen, kann dies zu Unfällen führen.
    - d) **Entfarnen Sie Einstellwerkzeuge oder Schraubenschlüssel, bevor Sie das Gerät einschalten.** Ein Werkzeug oder Schlüssel, der sich in einem drehenden Geräteteil befindet, kann zu Verletzungen führen.
    - e) **Überschätzen Sie sich nicht. Sorgen Sie für einen sicheren Stand und halten Sie jederzeit das Gleichgewicht.** Dadurch können Sie das Gerät in unerwarteten Situationen besser kontrollieren.
    - f) **Tragen Sie geeignete Kleidung. Tragen Sie keine weite Kleidung oder Schmuck. Halten Sie Haare, Kleidung und Handschuhe fern von sich bewegenden Teilen.** Lockere Kleidung, Schmuck oder lange Haare können von sich bewegenden Teilen erfasst werden.
    - g) **Wenn Staubabsaug- und -auffangeinrichtungen montiert werden können, vergewissern Sie sich, dass diese abgeschlossen sind und richtig verwendet**

- werden.** Das Verwenden dieser Einrichtungen verringert Gefährdungen durch Staub.
- 4) Sorgfältiger Umgang und Gebrauch von Elektrowerkzeugen**
- a) **Überlasten Sie das Gerät nicht. Verwenden Sie für Ihre Arbeit das dafür bestimmte Elektrowerkzeug.** Mit dem passenden Elektrowerkzeug arbeiten Sie besser und sicherer im angegebenen Leistungsbereich.
  - b) **Benutzen Sie kein Elektrowerkzeug, dessen Schalter defekt ist.** Ein Elektrowerkzeug, das sich nicht mehr ein- oder ausschalten lässt, ist gefährlich und muss repariert werden.
  - c) **Ziehen Sie den Stecker aus der Steckdose, bevor Sie Geräteeinstellungen vornehmen, Zubehörteile wechseln oder das Gerät weglegen.** Diese Vorsichtsmaßnahme verhindert den unbeabsichtigten Start des Gerätes.
  - d) **Bewahren Sie unbenutzte Elektrowerkzeuge außerhalb der Reichweite von Kindern auf. Lassen Sie Personen das Gerät nicht benutzen, die mit diesem nicht vertraut sind oder diese Anweisungen nicht gelesen haben.** Elektrowerkzeuge sind gefährlich, wenn Sie von unerfahrenen Personen benutzt werden.
  - e) **Pflegen Sie das Gerät mit Sorgfalt. Kontrollieren Sie, ob bewegliche Geräteteile einwandfrei funktionieren und nicht klemmen, ob Teile gebrochen oder so beschädigt sind, dass die Funktion des Gerätes beeinträchtigt ist. Lassen Sie beschädigte Teile vor dem Einsatz des Gerätes reparieren.** Viele Unfälle haben ihre Ursache in schlecht gewarteten Elektrowerkzeugen.
  - f) **Halten Sie Schneidwerkzeuge scharf und sauber.** Sorgfältig gepflegte Schneidwerkzeuge mit scharfen Schneidkanten verklemmen sich weniger und sind leichter zu führen.
  - g) **Verwenden Sie Elektrowerkzeug, Zubehör, Einsatzwerkzeuge usw. entsprechend diesen Anweisungen und so, wie es für diesen speziellen Gerätetyp vorgeschrieben ist. Berücksichtigen Sie dabei die Arbeitsbedingungen und die auszuführende Tätigkeit.** Der Gebrauch von Elektrowerkzeugen für andere als die vorgesehenen Anwendungen kann zu gefährlichen Situationen führen.
- 5) Sorgfältiger Umgang und Gebrauch von Akkugeräten**
- a) **Stellen Sie sicher, dass das Gerät ausgeschaltet ist, bevor Sie den Akku einsetzen.** Das Einsetzen eines Akkus in ein Elektrowerkzeug, das eingeschaltet ist, kann zu Unfällen führen.
  - b) **Laden Sie die Akkus nur in Ladegeräten auf, die vom Hersteller empfohlen werden.** Für ein Ladegerät, das für eine bestimmte Art von Akku geeignet ist, besteht Brandgefahr, wenn es mit anderen Akkus verwendet wird.
  - c) **Verwenden Sie nur die dafür vorgesehenen Akkus in den Elektrowerkzeugen.** Der Gebrauch von anderen Akkus kann zu Verletzungen und Brandgefahr führen.
  - d) **Halten Sie den nicht benutzten Akku fern von Büroklammern, Münzen, Schlüsseln, Nägeln, Schrauben oder anderen kleinen Metallgegenständen, die eine Überbrückung der Kontakte verursachen könnten.** Ein Kurzschluss zwischen den Akkukontakten kann Verbrennungen oder Feuer zur Folge haben.
  - e) **Bei falscher Anwendung kann Flüssigkeit aus dem Akku austreten. Vermeiden Sie den Kontakt damit. Bei zufälligem Kontakt mit Wasser abspülen. Wenn die Flüssigkeit in die Augen kommt, nehmen Sie zusätzlich ärztliche Hilfe in Anspruch.** Austretende Akkuflüssigkeit kann zu Hautreizungen oder Verbrennungen führen.
- 6) Service**
- a) **Lassen Sie Ihr Gerät nur von qualifiziertem Fachpersonal und nur mit Original-Ersatzteilen reparieren.** Damit wird sichergestellt, dass die Sicherheit des Gerätes erhalten bleibt.

## GENERAL SAFETY RULES

**WARNING! Read all instructions.** Failure to follow all instructions listed below may result in electric shock, fire and/or serious injury. The term "power tool" in all of the warnings listed below refers to your mains operated (corded) power tool or battery operated (cordless) power tool.

**SAVE THESE INSTRUCTIONS.**

### 1) Work area

- a) **Keep work area clean and well lit.** Cluttered and dark areas invite accidents.
- b) **Do not operate power tools in explosive atmospheres, such as in the presence of flammable liquids, gases or dust.** Power tools create sparks which may ignite the dust or fumes.
- c) **Keep children and bystanders away while operating a power tool.** Distractions can cause you to lose control.

### 2) Electrical safety

- a) **Power tool plugs must match the outlet. Never modify the plug in any way. Do not use any adapter plugs with earthed (grounded) power tools.** Unmodified plugs and matching outlets will reduce risk of electric shock.
- b) **Avoid body contact with earthed or grounded surfaces such as pipes, radiators, ranges and refrigerators.** There is an increased risk of electric shock if your body is earthed or grounded.
- c) **Do not expose power tools to rain or wet conditions.** Water entering a power tool will increase the risk of electric shock.
- d) **Do not abuse the cord. Never use the cord for carrying, pulling or unplugging the power tool. Keep cord away from heat, oil, sharp edges or moving parts.** Damaged or entangled cords increase the risk of electric shock.
- e) **When operating a power tool outdoors, use an extension cord suitable for outdoor use.** Use of a cord suitable for outdoor use reduces the risk of electric shock.

### 3) Personal safety

- a) **Stay alert, watch what you are doing and use common sense when operating a power tool. Do not use a power tool while you are tired or under the influence of drugs, alcohol or medication.** A moment of

inattention while operating power tools may result in serious personal injury.

- b) **Use safety equipment. Always wear eye protection.** Safety equipment such as dust mask, nonskid safety shoes, hard hat, or hearing protection used for appropriate conditions will reduce personal injuries.
  - c) **Avoid accidental starting. Ensure the switch is in the off position before plugging in.** Carrying power tools with your finger on the switch or plugging in power tools that have the switch on invites accidents.
  - d) **Remove any adjusting key or wrench before turning the power tool on.** A wrench or a key left attached to a rotating part of the power tool may result in personal injury.
  - e) **Do not overreach. Keep proper footing and balance at all times.** This enables better control of the power tool in unexpected situations.
  - f) **Dress properly. Do not wear loose clothing or jewellery. Keep your hair, clothing and gloves away from moving parts.** Loose clothes, jewellery or long hair can be caught in moving parts.
  - g) **If devices are provided for the connection of dust extraction and collection facilities, ensure these are connected and properly used.** Use of these devices can reduce dust related hazards.
- ### 4) Power tool use and care
- a) **Do not force the power tool. Use the correct power tool for your application.** The correct power tool will do the job better and safer at the rate for which it was designed.
  - b) **Do not use the power tool if the switch does not turn it on and off.** Any power tool that cannot be controlled with the switch is dangerous and must be repaired.
  - c) **Disconnect the plug from the power source before making any adjustments, changing accessories, or storing power tools.** Such preventive safety measures reduce the risk of starting the power tool accidentally.
  - d) **Store idle power tools out of the reach of children and do not allow persons unfamiliar with the power tool or these instructions to operate the power tool.** Power tools are dangerous in the hands of untrained users.
  - e) **Maintain power tools. Check for misalignment or binding of moving parts, breakage of parts and any other condition**

that may affect the power tools operation. If damaged, have the power tool repaired before use. Many accidents are caused by poorly maintained power tools.

- f) **Keep cutting tools sharp and clean.** Properly maintained cutting tools with sharp cutting edges are less likely to bind and are easier to control.
- g) **Use the power tool, accessories and tool bits etc., in accordance with these instructions and in the manner intended for the particular type of power tool, taking into account the working conditions and the work to be performed.** Use of the power tool for operations different from those intended could result in a hazardous situation.

## 5) Battery tool use and care

- a) **Ensure the switch is in the off position before inserting battery pack.** Inserting the battery pack into power tools that have the switch on invites accidents.
  - b) **Recharge only with the charger specified by the manufacturer.** A charger that is suitable for one type of battery pack may create a risk of fire when used with another battery pack.
  - c) **Use power tools only with specifically designated battery packs.** Use of any other battery packs may create a risk of injury and fire.
  - d) **When battery pack is not in use, keep it away from other metal objects like paper clips, coins, keys, nails, screws, or other small metal objects that can make a connection from one terminal to another.** Shorting the battery terminals together may cause burns or a fire.
  - e) **Under abusive conditions, liquid may be ejected from the battery; avoid contact.** If contact accidentally occurs, flush with water. If liquid contacts eyes, additionally seek medical help. Liquid ejected from the battery may cause irritation or burns.
- ## 6) Service
- a) **Have your power tool serviced by a qualified repair person using only identical replacement parts.** This will ensure that the safety of the power tool is maintained.

## INDICATIONS GÉNÉRALES DE SÉCURITÉ

**ATTENTION ! Lire toutes les indications.** Le non-respect des instructions indiquées ci-après peut entraîner un choc électrique, un incendie et/ou de graves blessures sur les personnes. La notion d'« outil électroportatif » mentionnée par la suite se rapporte à des outils électriques raccordés au secteur (avec câble de raccordement) et à des outils électriques à batterie (sans câble de raccordement). **GARDER PRÉCIEUSEMENT CES INSTRUCTIONS DE SÉCURITÉ.**

### 1) Place de travail

- a) **Maintenez l'endroit de travail propre et bien éclairé.** Un lieu de travail en désordre ou mal éclairé augmente le risque d'accidents.
- b) **N'utilisez pas l'appareil dans un environnement présentant des risques d'explosion et où se trouvent des liquides, des gaz ou poussières inflammables.** Les outils électroportatifs génèrent des étincelles risquant d'enflammer les poussières ou les vapeurs.
- c) **Tenez les enfants et autres personnes éloignés durant l'utilisation de l'outil électroportatif.** En cas d'inattention vous risquez de perdre le contrôle sur l'appareil.

### 2) Sécurité relative au système électrique

- a) **La fiche de secteur de l'outil électroportatif doit être appropriée à la prise de courant. Ne modifiez en aucun cas la fiche. N'utilisez pas de fiches d'adaptateur avec des appareils avec mise à la terre.** Les fiches non modifiées et les prises de courant appropriées réduisent le risque de choc électrique.
- b) **Évitez le contact physique avec des surfaces mises à la terre tels que tuyaux, radiateurs, fours et réfrigérateurs.** Il y a un risque élevé de choc électrique au cas où votre corps serait relié à la terre.
- c) **N'exposez pas l'outil électroportatif à la pluie ou à l'humidité.** La pénétration d'eau dans un outil électroportatif augmente le risque d'un choc électrique.
- d) **N'utilisez pas le câble à d'autres fins que celles prévues, n'utilisez pas le câble pour porter l'appareil ou pour l'accrocher ou encore pour le débrancher de la prise de courant. Maintenez le câble éloigné des sources de chaleur, des parties grasses, des**

- bords tranchants ou des parties de l'appareil en rotation.** Un câble endommagé ou torsadé augmente le risque d'un choc électrique.
- e) **Au cas où vous utiliseriez l'outil électroportatif à l'extérieur, utilisez une rallonge autorisée homologuée pour les applications extérieures.** L'utilisation d'une rallonge électrique homologue pour les applications extérieures réduit le risque d'un choc électrique.
- 3) Sécurité des personnes**
- a) **Restez vigilant, surveillez ce que vous faites. Faites preuve de bon en utilisant l'outil électroportatif. N'utilisez pas l'appareil lorsque vous êtes fatigué ou après avoir consommé de l'alcool, des drogues ou avoir pris des médicaments.** Un moment d'inattention lors de l'utilisation de l'appareil peut entraîner de graves blessures sur les personnes.
- b) **Portez des équipements de protection. Portez toujours des lunettes de protection.** Le fait de porter des équipements de protection personnels tels que masque anti-poussières, chaussures de sécurité antidérapantes, casque de protection ou protection acoustique suivant le travail à effectuer, réduit le risque de blessures.
- c) **Évitez une mise en service par mégarde. Assurez-vous que l'interrupteur est effectivement en position d'arrêt avant de retirer la fiche de la prise de courant.** Le fait de porter l'appareil avec le doigt sur l'interrupteur ou de brancher l'appareil sur la source de courant lorsque l'interrupteur est en position de fonctionnement, peut entraîner des accidents.
- d) **Enlevez tout outil de réglage ou toute clé avant de mettre l'appareil en fonctionnement.** Une clé ou un outil se trouvant sur une partie en rotation peut causer des blessures.
- e) **Ne surestimez pas vos capacités. Veillez à garder toujours une position stable et équilibrée.** Ceci vous permet de mieux contrôler l'appareil dans des situations inattendues.
- f) **Portez des vêtements appropriés. Ne portez pas de vêtements amples ni de bijoux. Maintenez cheveux, vêtements et gants éloignés des parties de l'appareil en rotation.** Des vêtements amples, des bijoux ou des cheveux longs peuvent être happés par des pièces en mouvement.
- g) **Si des dispositifs servant à aspirer ou à recueillir les poussières doivent être utilisés, vérifiez que ceux-ci soient effectivement raccordés et qu'ils sont correctement utilisés.** L'utilisation de tels dispositifs réduit les dangers dus aux poussières.
- 4) Utilisation et emploi soigneux de l'outil électroportatif**
- a) **Ne surchargez pas l'appareil. Utilisez l'outil électroportatif approprié au travail à effectuer.** Avec l'outil électroportatif approprié, vous travaillerez mieux et avec plus de sécurité à la vitesse pour laquelle il est prévu.
- b) **N'utilisez pas un outil électroportatif dont l'interrupteur est défectueux.** Un outil électroportatif qui ne peut plus être mis en ou hors fonctionnement est dangereux et doit être réparé.
- c) **Retirez la fiche de la prise de courant avant d'effectuer des réglages sur l'appareil, de changer les accessoires, ou de ranger l'appareil.** Cette mesure de précaution empêche une mise en fonctionnement par mégarde.
- d) **Gardez les outils électroportatifs non utilisés hors de portée des enfants. Ne permettez pas l'utilisation de l'appareil à des personnes qui ne se sont pas familiarisées avec celui-ci ou qui n'ont pas lu ces instructions.** Les outils électroportatifs sont dangereux lorsqu'ils sont utilisés par des personnes non initiées.
- e) **Prenez soin des outils électroportatifs. Vérifiez que les parties en mouvement fonctionnent correctement et qu'elles ne soient pas coincées, et contrôlez si des parties sont cassées ou endommagées de telle sorte que le bon fonctionnement de l'appareil s'en trouve entravé. Faites réparer les parties endommagées avant d'utiliser l'appareil.** De nombreux accidents sont dus à des outils électroportatifs mal entretenus.
- f) **Maintenez les outils de coupe aiguisés et propres.** Des outils soigneusement entretenus avec des bords tranchants bien aiguisés se coincent moins souvent et peuvent être guidés plus facilement.

- g) **Utilisez les outils électroportatifs, les accessoires, les outils à monter etc. conformément à ces instructions et aux prescriptions en vigueur pour ce type d'appareil. Tenez compte également des conditions de travail et du travail à effectuer.** L'utilisation des outils électroportatifs à d'autres fins que celles prévues peut entraîner des situations dangereuses.
- 5) Utilisation et emploi soigneux des appareils sans fil**
- a) **Vérifiez que l'appareil est effectivement en position d'arrêt avant de monter l'accumulateur.** Le fait de monter un accumulateur dans un outil électroportatif en position de fonctionnement peut causer des accidents.
- b) **Ne chargez les accumulateurs que dans des chargeurs recommandés par le fabricant.** Un chargeur approprié à un type spécifique d'accumulateur peut engendrer un risque d'incendie lorsqu'il est utilisé avec d'autres accumulateurs.
- c) **Dans les outils électroportatifs, n'utilisez que les accumulateurs spécialement prévus pour celui-ci.** L'utilisation de tout autre accumulateur peut entraîner des blessures et des risques d'incendie.
- d) **Tenez l'accumulateur non-utilisé à l'écart de toutes sortes d'objets métalliques tels qu'agrafes, pièces de monnaie, clés, clous, vis ou autres, étant donné qu'un pontage peut provoquer un court-circuit.** Un court-circuit entre les contacts d'accu peut provoquer des brûlures ou un incendie.
- e) **En cas d'utilisation abusive, du liquide peut sortir de l'accumulateur. Évitez tout contact avec ce liquide. En cas de contact par mégarde, rincez soigneusement avec de l'eau. Au cas où le liquide rentrerait dans les yeux, consultez en plus un médecin.** Le liquide qui sort de l'accumulateur peut entraîner des irritations de la peau ou causer des brûlures.
- 6) Service**
- a) **Ne faites réparer votre outil électroportatif que par un personnel qualifié et seulement avec des pièces de rechange d'origine.** Ceci permet d'assurer la sécurité de l'appareil.

## INSTRUCCIONES GENERALES DE SEGURIDAD

**¡ATENCIÓN! Lea íntegramente estas instrucciones.**

En caso de no atenerse a las instrucciones de seguridad siguientes, ello puede dar lugar a una descarga eléctrica, incendio o lesión seria. El término "herramienta eléctrica" empleado en las siguientes instrucciones se refiere a su aparato eléctrico portátil, ya sea con cable de red o, sin cable, en caso de ser accionado por acumulador. **GUARDA ESTAS INSTRUCCIONES EN UN LUGAR SEGURO.**

### 1) Puesto de trabajo

- a) **Mantenga limpio y bien iluminado su puesto de trabajo.** El desorden y una iluminación deficiente en las áreas de trabajo pueden provocar accidentes.
- b) **No utilice la herramienta eléctrica en un entorno con peligro de explosión, en el que se encuentren combustibles líquidos, gases o material en polvo.** Las herramientas eléctricas producen chispas que pueden llegar a inflamar los materiales en polvo o vapores.
- c) **Mantenga alejados a los niños y otras personas de su puesto de trabajo al emplear la herramienta eléctrica.** Una distracción le puede hacer perder el control sobre el aparato.

### 2) Seguridad eléctrica

- a) **El enchufe del aparato debe corresponder a la toma de corriente utilizada. No es admisible modificar el enchufe en forma alguna. No emplear adaptadores en aparatos dotados con una toma de tierra.** Los enchufes sin modificar adecuados a las respectivas tomas de corriente reducen el riesgo de una descarga eléctrica.
- b) **Evite que su cuerpo toque partes conectadas a tierra como tuberías, radiadores, cocinas y refrigeradores.** El riesgo a quedar expuesto a una sacudida eléctrica es mayor si su cuerpo tiene contacto con tierra.
- c) **No exponga las herramientas eléctricas a la lluvia y evite que penetren líquidos en su interior.** Existe el peligro de recibir una descarga eléctrica si penetran ciertos líquidos en la herramienta eléctrica.
- d) **No utilice el cable de red para transportar o colgar el aparato, ni tire de él para sacar**

**el enchufe de la toma de corriente.**

**Mantenga el cable de red alejado del calor, aceite, esquinas cortantes o piezas móviles.** Los cables de red dañados o enredados pueden provocar una descarga eléctrica.

- e) **Al trabajar con la herramienta eléctrica en la intemperie utilice solamente cables de prolongación homologados para su uso en exteriores.** La utilización de un cable de prolongación adecuado para su uso en exteriores reduce el riesgo de una descarga eléctrica.

### 3) Seguridad de personas

- a) **Esté atento a lo que hace y emplee la herramienta eléctrica con prudencia. No utilice la herramienta eléctrica si estuviese cansado, ni tampoco después de haber consumido alcohol, drogas o medicamentos.** El no estar atento durante el uso de una herramienta eléctrica puede provocarle serias lesiones.
- b) **Utilice un equipo de protección y en todo caso unas gafas de protección.** El riesgo a lesionarse se reduce considerablemente si, dependiendo del tipo y la aplicación de la herramienta eléctrica empleada, se utiliza un equipo de protección adecuado como una mascarilla antipolvo, zapatos de seguridad con suela antideslizante, casco, o protectores auditivos.
- c) **Evite una puesta en marcha fortuita del aparato. Cerciorarse de que el aparato esté desconectado antes conectarlo a la toma de corriente.** Si transporta el aparato sujetándolo por el interruptor de conexión/desconexión, o si introduce el enchufe en la toma de corriente con el aparato conectado, ello puede dar lugar a un accidente.
- d) **Retire las herramientas de ajuste o llaves fijas antes de conectar la herramienta eléctrica.** Una herramienta o llave colocada en una pieza rotante puede producir lesiones al ponerse a funcionar.
- e) **Sea precavido. Trabaje sobre una base firme y mantenga el equilibrio en todo momento.** Ello le permitirá controlar mejor la herramienta eléctrica en caso de presentarse una situación inesperada.
- f) **Lleve puesta una vestimenta de trabajo adecuada. No utilice vestimenta amplia ni joyas. Mantenga su pelo, vestimenta y guantes alejados de las piezas móviles.** La vestimenta suelta, las joyas y el pelo largo se pueden enganchar con las piezas en movimiento.
- g) **Siempre que sea posible utilizar unos equipos de aspiración o captación de polvo, asegúrese que éstos estén montados y que sean utilizados correctamente.** El empleo de estos equipos reduce los riesgos derivados del polvo.

### 4) Trato y uso cuidadoso de herramientas eléctricas

- a) **No sobrecargue el aparato. Use la herramienta prevista para el trabajo a realizar.** Con la herramienta adecuada podrá trabajar mejor y más seguro dentro del margen de potencia indicado.
- b) **No utilice herramientas con un interruptor defectuoso.** Las herramientas que no se puedan conectar o desconectar son peligrosas y deben hacerse reparar.
- c) **Saque el enchufe de la red antes de realizar un ajuste en el aparato, cambiar de accesorio o al guardar el aparato.** Esta medida preventiva reduce el riesgo a conectar accidentalmente el aparato.
- d) **Guarde las herramientas fuera del alcance de los niños y de las personas que no estén familiarizadas con su uso.** Las herramientas utilizadas por personas inexpertas son peligrosas.
- e) **Cuide sus aparatos con esmero. Controle si funcionan correctamente, sin atascarse, las partes móviles del aparato, y si existen partes rotas o deterioradas que pudieran afectar al funcionamiento de la herramienta. Si la herramienta eléctrica estuviese defectuosa haga repararla antes de volver a utilizarla.** Muchos de los accidentes se deben a aparatos con un mantenimiento deficiente.
- f) **Mantenga los útiles limpios y afilados.** Los útiles mantenidos correctamente se dejan guiar y controlar mejor.
- g) **Utilice herramientas eléctricas, accesorios, útiles, etc. de acuerdo a estas instrucciones y en la manera indicada específicamente para este aparato. Considere en ello las condiciones de trabajo y la tarea a realizar.** El uso de herramientas eléctricas para trabajos diferentes de aquellos para los que han sido concebidas puede resultar peligroso.

### 5) Trato y uso cuidadoso de aparatos accionados por acumulador

- a) **Antes de montar el acumulador cerciorarse de que el aparato esté desconectado.** La inserción del acumulador en una herramienta eléctrica conectada puede causar un accidente.
  - b) **Solamente cargar los acumuladores con los cargadores recomendados por el fabricante.** Existe riesgo de incendio al intentar cargar acumuladores de un tipo diferente al previsto para el cargador.
  - c) **Solamente emplee los acumuladores previstos para la herramienta eléctrica.** El uso de otro tipo de acumuladores puede provocar daños e incluso un incendio.
  - d) **Si no utiliza el acumulador, guárdelo separado de clips, monedas, llaves, clavos, tornillos o demás objetos metálicos que pudieran puentear sus contactos.** El cortocircuito de los contactos del acumulador puede causar quemaduras o un incendio.
  - e) **La utilización inadecuada del acumulador puede provocar fugas de líquido. Evite el contacto con él. En caso de un contacto accidental enjuagar el área afectada con abundante agua. En caso de un contacto con los ojos recurra además inmediatamente a un médico.** El líquido del acumulador puede irritar la piel o producir quemaduras.
- 6) Servicio**
- a) **Únicamente haga reparar su herramienta eléctrica por un profesional, empleando exclusivamente piezas de repuesto originales.** Solamente así se mantiene la seguridad de la herramienta eléctrica.

## ISTRUZIONI GENERALI DI SICUREZZA

**ATTENZIONE! È assolutamente necessario leggere attentamente tutte le istruzioni.** Eventuali errori nell'adempimento delle istruzioni qui di seguito riportate potranno causare scosse elettriche, incendi e/o lesioni gravi. Il termine qui di seguito utilizzato «utensile elettrico» si riferisce ad utensili elettrici alimentati dalla rete (con linea di allacciamento), nonché ad utensili elettrici alimentati a pile (senza linea di allacciamento).  
**CUSTODIRE ACCURATAMENTE LE PRESENTI ISTRUZIONI.**

## 1) Posto di lavoro

- a) **Mantenere pulito ed ordinato il posto di lavoro.** Il disordine e le zone di lavoro non illuminate possono essere fonte di incidenti.
- b) **Evitare d'impiegare l'utensile in ambienti soggetti al rischio di esplosioni nei quali si trovino liquidi, gas o polveri infiammabili.** Gli utensili elettrici producono scintille che possono far infiammare la polvere o i gas.
- c) **Mantenere lontani i bambini ed altre persone durante l'impiego dell'utensile elettrico.** Eventuali distrazioni potranno comportare la perdita del controllo sull'utensile.

## 2) Sicurezza elettrica

- a) **La spina per la presa di corrente dovrà essere adatta alla presa. Evitare assolutamente di apportare modifiche alla spina. Non piegare spine adattatrici assieme ad utensili con collegamento a terra.** Le spine non modificate e le prese adatte allo scopo riducono il rischio di scosse elettriche.
- b) **Evitare il contatto fisico con superfici collegate a terra, come tubi, riscaldamenti, cucine elettriche e frigoriferi.** Sussiste un maggior rischio di scosse elettriche nel momento in cui il corpo è messo a massa.
- c) **Custodire l'utensile al riparo dalla pioggia o dall'umidità.** L'eventuale infiltrazione di acqua in un utensile elettrico va ad aumentare il rischio d'insorgenza di scosse elettriche.
- d) **Non usare il cavo per scopi diversi da quelli previsti al fine di trasportare o appendere l'apparecchio, oppure di togliere la spina dalla presa di corrente. Mantenere l'utensile al riparo da fonti di calore, dall'olio, dagli spigoli o da parti di strumenti in movimento.** I cavi danneggiati o aggrovigliati aumentano il rischio d'insorgenza di scosse elettriche.
- e) **Qualora si voglia usare l'utensile all'aperto, impiegare solo ed esclusivamente cavi di prolunga omologati per l'impiego all'esterno.** L'uso di un cavo di prolunga omologato per l'impiego all'esterno riduce il rischio d'insorgenza di scosse elettriche.

## 3) Sicurezza delle persone

- a) **È importante concentrarsi su ciò che si sta facendo e a maneggiare con giudizio l'utensile elettrico durante le operazioni di lavoro. Non utilizzare l'utensile in caso di**

- stanchezza o sotto l'effetto di droghe, bevande alcoliche e medicinali.** Un attimo di distrazione durante l'uso dell'utensile potrà causare lesioni gravi.
- b) **Indossare sempre equipaggiamento protettivo individuale, nonché guanti protettivi.** Se si avrà cura d'indossare equipaggiamento protettivo individuale come la maschera antipolvere, la calzatura antisdrucciolevole di sicurezza, il casco protettivo o la protezione dell'udito, a seconda dell'impiego previsto per l'utensile elettrico, si potrà ridurre il rischio di ferite.
- c) **Evitare l'accensione involontaria dell'utensile. Assicurarsi che il tasto si trovi in posizione di «SPENTO», prima d'inserire la spina nella presa di corrente.** Il fatto di tenere il dito sopra all'interruttore o di collegare l'utensile acceso all'alimentazione di corrente potrà essere causa di incidenti.
- d) **Togliere gli attrezzi di regolazione o la chiave inglese prima di accendere l'utensile.** Un utensile o una chiave inglese che si trovino in una parte di strumento in rotazione potranno causare lesioni.
- e) **È importante non sopravvalutarsi. Avere cura di mettersi in posizione sicura e di mantenere l'equilibrio.** In tale maniera sarà possibile controllare meglio l'apparecchio in situazioni inaspettate.
- f) **Indossare vestiti adeguati. Evitare di indossare vestiti lenti o gioielli. Tenere i capelli, i vestiti ed i guanti lontani da pezzi in movimento.** Vestiti lenti, gioielli o capelli lunghi potranno impigliarsi in pezzi in movimento.
- g) **Se sussiste la possibilità di montare dispositivi di aspirazione o di captazione della polvere, assicurarsi che gli stessi siano stati installati correttamente e vengano utilizzati senza errori.** L'impiego dei suddetti dispositivi diminuisce il pericolo rappresentato dalla polvere.
- 4) Maneggio ed impiego accurato di utensili elettrici**
- a) **Non sovraccaricare l'utensile. Impiegare l'utensile elettrico adatto per sbrigare il lavoro.** Utilizzando l'utensile elettrico adatto si potrà lavorare meglio e con maggior sicurezza nell'ambito della gamma di potenza indicata.
- b) **Non utilizzare utensili elettrici con interruttori difettosi.** Un utensile elettrico che non si può più accendere o spegnere è pericoloso e dovrà essere riparato.
- c) **Togliere la spina dalla presa di corrente prima di regolare l'apparecchio, di sostituire pezzi di ricambio o di mettere da parte l'apparecchio.** Tale precauzione eviterà che l'apparecchio possa essere messo in funzione inavvertitamente.
- d) **Custodire gli utensili elettrici non utilizzati al di fuori della portata dei bambini. Non fare usare l'apparecchio a persone che non sono abituate ad usarlo o che non abbiano letto le presenti istruzioni.** Gli utensili elettrici sono pericolosi se utilizzati da persone inesperte.
- e) **Effettuare accuratamente la manutenzione dell'apparecchio. Verificare che le parti mobile dello strumento funzionino perfettamente e non s'incastrino, che non ci siano pezzi rotti o danneggiati al punto tale da limitare la funzione dell'apparecchio stesso. Far riparare le parti danneggiate prima d'impiegare l'apparecchio.** Numerosi incidenti vengono causati da utensili elettrici la cui manutenzione è stata effettuata poco accuratamente.
- f) **Mantenere affilati e puliti gli utensili da taglio.** Gli utensili da taglio curati con particolare attenzione e con taglienti affilati s'incastrano meno frequentemente e sono più facili da condurre.
- g) **Utilizzare utensili elettrici, accessori, attrezzi, ecc. in conformità con le presenti istruzioni e secondo quanto previsto per questo tipo specifico di apparecchio. Osservare le condizioni di lavoro ed il lavoro da eseguirsi durante l'impiego.** L'impiego di utensili elettrici per usi diversi da quelli consentiti potrà dar luogo a situazioni di pericolo.
- 5) Maneggio ed impiego accurato di accumulatori**
- a) **Assicurarsi che l'apparecchio sia spento, prima di impiegare l'accumulatore.** L'impiego di un accumulatore in un utensile elettrico acceso potrà dare insorgenza ad incidenti.
- b) **Caricare l'accumulatore solo ed esclusivamente nei dispositivi di carica consigliati dal produttore.** Per un dispositivo di carica previsto per un determinato tipo di accumulatore, sussiste pericolo di incendio, se utilizzato con un accumulatore di tipo diverso.

- c) **Utilizzare negli utensili elettrici solo ed esclusivamente gli accumulatori previsti allo scopo.** L'uso di accumulatori di tipo diverso potrà dare insorgenza a lesioni e comportare il rischio d'incendi.
  - d) **Tenere l'accumulatore non utilizzato lontano da graffette, monete, chiavi, chiodi, viti o da altri oggetti in metallo di piccole dimensioni che potrebbero causare un ponte tra i contatti.** Un eventuale corto circuito tra i contatti dell'accumulatore potrà dare origine a bruciature o ad incendi.
  - e) **In caso di impiego sbagliato, potranno insorgere fuoriuscite di liquido dall'accumulatore. Evitarne il contatto. In caso di contatto casuale, sciacquare con acqua. Qualora il liquido dovesse entrare in contatto con gli occhi, chiedere immediato consiglio al medico.** Il liquido fuoriuscito dall'accumulatore potrà causare irritazioni cutanee o bruciature.
- 6) Assistenza**
- a) **Fare riparare l'apparecchio solo ed esclusivamente da personale specializzato e solo impiegando pezzi di ricambio originali.** In tale maniera potrà essere salvaguardata la sicurezza dell'apparecchio.

## ALGEMENE VEILIGHEIDSVOORSCHRIFTEN

**LET OP! Lees alle voorschriften.** Wanneer de volgende voorschriften niet in acht worden genomen, kan dit een elektrische schok, brand of ernstig letsel tot gevolg hebben. Het hierna gebruikte begrip „elektrisch gereedschap“ heeft betrekking op elektrische gereedschappen voor gebruik op het stroomnet (met aansluitkabel) en op elektrische gereedschappen voor gebruik met een accu (zonder aansluitkabel).

**BEWAAR DEZE VOORSCHRIFTEN GOED.**

### 1) Werkomgeving

- a) **Houd uw werkomgeving schoon en opgeruimd.** Een rommelige of onverlichte werkomgeving kan tot ongevallen leiden.
- b) **Werk met het gereedschap niet in een omgeving met explosiegevaar waarin zich brandbare vloeistoffen, gassen of stof bevinden.** Elektrische gereedschappen veroorzaken vonken die het stof of de dampen tot ontsteking kunnen brengen.
- c) **Houd kinderen en andere personen tijdens het gebruik van het elektrische gereedschap**

**uit de buurt.** Wanneer u wordt afgeleid, kunt u de controle over het gereedschap verliezen.

### 2) Elektrische veiligheid

- a) **De aansluitstekker van het gereedschap moet in het stopcontact passen. De stekker mag in geen geval worden veranderd. Gebruik geen adapterstekkers in combinatie met geaarde gereedschappen.** Onveranderde stekkers en passende stopcontacten beperken het risico van een elektrische schok.
  - b) **Voorkom aanraking van het lichaam met geaarde oppervlakken, bijvoorbeeld van buizen, verwarmingen, fornuizen en koelkasten.** Er bestaat een verhoogd risico door een elektrische schok wanneer uw lichaam geaard is.
  - c) **Houd het gereedschap uit de buurt van regen en vocht.** Het binnendringen van water in het elektrische gereedschap vergroot het risico van een elektrische schok.
  - d) **Gebruik de kabel niet voor een verkeerd doel, om het gereedschap te dragen of op te hangen of om de stekker uit het stopcontact te trekken. Houd de kabel uit de buurt van hitte, olie, scherpe randen en bewegende gereedschapsdelen.** Beschadigde of in de war geraakte kabels vergroten het risico van een elektrische schok.
  - e) **Wanneer u buitenshuis met elektrisch gereedschap werkt, dient u alleen verlengkabels te gebruiken die voor gebruik buitenshuis zijn goedgekeurd.** Het gebruik van een voor gebruik buitenshuis geschikte verlengkabel beperkt het risico van een elektrische schok.
- ### 3) Veiligheid van personen
- a) **Wees alert, let goed op wat u doet en ga met verstand te werk bij het gebruik van het elektrische gereedschap. Gebruik het gereedschap niet wanneer u moe bent of onder invloed staat van drugs, alcohol of medicijnen.** Een moment van onoplettendheid bij het gebruik van het gereedschap kan tot ernstige verwondingen leiden.
  - b) **Draag persoonlijke beschermende uitrusting en altijd een veiligheidsbril.** Het dragen van persoonlijke beschermende uitrusting zoals een stofmasker, slipvaste werkschoenen, een veiligheidshelm of gehoorbescherming, afhankelijk van de aard en

- het gebruik van het elektrische gereedschap, vermindert het risico van verwondingen.
- c) **Voorkom per ongeluk inschakelen. Controleer dat de schakelaar in de stand „UIT“ staat voordat u de stekker in het stopcontact steekt.** Wanneer u bij het dragen van het gereedschap uw vinger aan de schakelaar hebt of wanneer u het gereedschap ingeschakeld op de stroomvoorziening aansluit, kan dit tot ongevallen leiden.
- d) **Verwijder instelgereedschappen of schroefsleutels voordat u het gereedschap inschakelt.** Een instelgereedschap of sleutel in een draaiend deel van het gereedschap kan tot verwondingen leiden.
- e) **Overschat uzelf niet. Zorg ervoor dat u stevig staat en steeds in evenwicht blijft.** Daardoor kunt u het gereedschap in onverwachte situaties beter onder controle houden.
- f) **Draag geschikte kleding. Draag geen loshangende kleding of sieraden. Houd haren, kleding en handschoenen uit de buurt van bewegende delen.** Loshangende kleding, sieraden en lange haren kunnen door bewegende delen worden meegenomen.
- g) **Wanneer stofafzuigings- of stofopvangvoorzieningen kunnen worden gemonteerd, dient u zich ervan te verzekeren dat deze zijn aangesloten en juist worden gebruikt.** Het gebruik van deze voorzieningen beperkt het gevaar door stof.
- 4) Gebruik en onderhoud van elektrische gereedschappen**
- a) **Overbelast het gereedschap niet. Gebruik voor uw werkzaamheden het daarvoor bestemde elektrische gereedschap.** Met het passende elektrische gereedschap werkt u beter en veiliger binnen het aangegeven capaciteitsbereik.
- b) **Gebruik geen elektrisch gereedschap waarvan de schakelaar defect is.** Elektrisch gereedschap dat niet meer kan worden in- of uitgeschakeld, is gevaarlijk en moet worden gerepareerd.
- c) **Trek de stekker uit het stopcontact voordat u het gereedschap instelt, toebehoren wisselt of het gereedschap weglegt.** Deze voorzorgsmaatregel voorkomt onbedoeld starten van het gereedschap.
- d) **Bewaar niet-gebruikte elektrische gereedschappen buiten bereik van kinderen. Laat het gereedschap niet gebruiken door personen die er niet mee vertrouwd zijn en deze aanwijzingen niet hebben gelezen.** Elektrische gereedschappen zijn gevaarlijk wanneer deze door onervaren personen worden gebruikt.
- e) **Verzorg het gereedschap zorgvuldig. Controleer of bewegende delen van het gereedschap correct functioneren en niet vastklemmen en of onderdelen zodanig gebroken of beschadigd zijn dat de werking van het gereedschap nadelig wordt beïnvloed. Laat beschadigde delen repareren voordat u het gereedschap gebruikt.** Veel ongevallen hebben hun oorzaak in slecht onderhouden elektrische gereedschappen.
- f) **Houd snijdende inzetgereedschappen scherp en schoon.** Zorgvuldig onderhouden snijdende inzetgereedschappen met scherpe snijkanten klemmen minder snel vast en zijn gemakkelijker te geleiden.
- g) **Gebruik elektrische gereedschappen, toebehoren, inzetgereedschappen en dergelijke volgens deze aanwijzingen en zoals voor dit speciale gereedschapstype voorgeschreven. Let daarbij op de arbeidsomstandigheden en de uit te voeren werkzaamheden.** Het gebruik van elektrische gereedschappen voor andere dan de voorziene toepassingen kan tot gevaarlijke situaties leiden.
- 5) Gebruik en onderhoud van accugereedschappen**
- a) **Controleer dat het gereedschap uitgeschakeld is voordat u de accu in het gereedschap zet.** Het inzetten van een accu in elektrisch gereedschap dat ingeschakeld is, kan tot ongevallen leiden.
- b) **Laad accu's alleen op in oplaadapparaten die door de fabrikant worden geadviseerd.** Voor een oplaadapparaat dat voor een bepaald type accu geschikt is, bestaat brandgevaar wanneer het met andere accu's wordt gebruikt.
- c) **Gebruik alleen de daarvoor bedoelde accu's in de elektrische gereedschappen.** Het gebruik van andere accu's kan tot verwondingen en brandgevaar leiden.
- d) **Voorkom aanraking van de niet-gebruikte accu met paperclips, munten, sleutels, spijkers, schroeven en andere kleine metalen voorwerpen die overbrugging van de contacten kunnen veroorzaken.** Kortsluiting tussen de accucontacten kan brandwonden of brand tot gevolg hebben.

- e) **Bij verkeerd gebruik kan vloeistof uit de accu lekken. Voorkom contact. Spoel bij onvoorziën contact met water af. Wanneer de vloeistof in de ogen komt, dient u bovendien een arts te raadplegen.** Gelekte accuvloeistof kan tot huidirritaties en verbrandingen leiden.

## 5) Service

- a) **Laat het gereedschap alleen repareren door gekwalificeerd en vakkundig personeel en alleen met originele vervangingsonderdelen.** Daarmee wordt gewaarborgd dat de veiligheid van het gereedschap in stand blijft.

## REGRAS GERAIS DE SEGURANÇA

**ATENÇÃO! Leia todas as instruções.** O desrespeito das instruções a seguir podem causar choque eléctrico, incêndio e/ou graves lesões. O termo "ferramenta eléctrica" utilizado a seguir refere-se a ferramentas eléctricas com conexão a rede (com cabo) e a ferramentas operadas a pilhas (sem cabo). **GUARDE BEM ESTAS INSTRUÇÕES.**

### 1) Área de trabalho

- a) **Mantenha a sua área de trabalho limpa e arrumada.** Desordem e áreas de trabalho com fraca iluminação podem causar acidentes.
- b) **Não trabalhar com a ferramenta eléctrica em áreas com risco de explosão, nas quais se encontrem líquidos, gases ou pó inflamáveis.** Ferramentas eléctricas produzem faíscas que podem provocar a ignição de pó e vapores.
- c) **Mantenha crianças e outras pessoas afastadas da ferramenta eléctrica durante o trabalho com a ferramenta.** Distrações podem causar a falta de controle sobre o aparelho.

### 2) Segurança eléctrica

- a) **A ficha da ferramentas eléctricas devem caber na tomada. A ficha não deve ser modificada de modo algum. Não utilize quaisquer fiches de adaptação junto com ferramentas eléctricas ligadas à terra.** Fichas sem modificações e tomadas adequadas reduzem o risco de choques eléctricos.
- b) **Evite que o corpo entre em contacto com superfícies ligadas à terra, como por exemplo tubos, radiadores, fogões e**

**geladeiras.** Há um risco elevado de choques eléctricos, caso o corpo for ligado à terra.

- c) **A ferramenta eléctrica não deve ser exposta à chuva nem humidade.** A penetração de água na ferramenta eléctrica aumenta o risco de choques eléctricos.
- d) O cabo do aparelho não deve ser utilizado para o **transporte, para pendurar o aparelho, nem para puxar a ficha da tomada. Mantenha o cabo afastado de calor, óleo, cantos afiados ou partes em movimento do aparelho.** Cabos danificados ou torcidos aumentam o risco de choques eléctricos.
- e) **Ao trabalhar com a ferramenta eléctrica ao ar livre, use um cabo de extensão apropriado para áreas externas.** O uso de um cabo apropriado para áreas externas reduz o risco de choques eléctricos.

### 3) Segurança de pessoas

- a) **Esteja alerta, observe o que está a fazer, e tenha prudência ao trabalhar com a ferramenta eléctrica. Não use a ferramenta eléctrica se estiver fatigado ou sob a influência de drogas, álcool ou medicamentos.** Um momento de falta de atenção durante a operação da ferramenta eléctrica pode causar graves lesões.
- b) **Usar um equipamento pessoal de protecção. Sempre utilizar um óculos de protecção.** Equipamento de segurança, como por exemplo, máscara de protecção contra pó, sapatos de segurança anti-derrapantes, capacete de segurança ou protecção auricular, de acordo com o tipo e aplicação da ferramenta eléctrica, reduzem o risco de lesões.
- c) **Evite um accionamento involuntário. Assegure-se de que o interruptor esteja na posição "desligar", antes de introduzir a ficha na tomada.** Manter o dedo sobre o interruptor ao transportar a ferramenta eléctrica ou conectar o aparelho já ligado à rede, pode levar a graves acidentes.
- d) **Remover chaves de ajustes ou chaves de fenda, antes de ligar a ferramenta eléctrica.** Uma chave de fenda ou chave de ajuste que se encontre numa parte móvel do aparelho, pode levar a lesões.
- e) **Não se sobrestime. Mantenha uma posição firme e mantenha sempre o equilíbrio.** Desta forma poderá ser mais fácil controlar o aparelho em situações inesperadas.
- f) **Use roupa apropriada. Não use roupa larga ou jóias. Mantenha o cabelo, roupa e luvas**

- afastadas de partes em movimento.** Roupas largas, jóias ou cabelos longos podem ser agarradas por partes em movimento.
- g) **Se for prevista a montagem de dispositivos de aspiração de pó e de dispositivos de recolha, assegure-se de que estão conectados e que sejam utilizados de forma correcta.** A utilização destes dispositivos reduz os riscos provocados por pó.
- 4) **Uso e tratamento de ferramentas eléctricas**
- a) **Não sobrecarregue a ferramenta eléctrica. Use para o seu trabalho a ferramenta eléctrica correcta.** A ferramenta correcta realizará o trabalho de forma melhor e mais segura dentro da faixa de potência indicada.
- b) **Não utilize a ferramenta eléctrica se o interruptor não puder ser ligado nem desligado.** Qualquer ferramenta eléctrica que não possa ser controlada através do interruptor de ligar-desligar, é perigosa e deve ser reparada.
- c) **Puxar a ficha da tomada antes de efectuar ajustes no aparelho, substituir acessórios ou armazenar a ferramenta eléctrica.** Esta medida de segurança evita que a ferramenta eléctrica seja ligada acidentalmente.
- d) **Guarde ferramentas eléctricas que não estiverem sendo utilizadas, for a do alcance de crianças. Não permita que o aparelho seja utilizado por pessoas não familiarizadas com o mesmo ou que não tenham lido estas instruções.** Ferramentas eléctricas são perigosas nas mãos de pessoas sem treinamento.
- e) **Trate a sua ferramenta eléctrica com cuidado. Verifique se as partes móveis do aparelho funcionam perfeitamente e não emperram, se há peças quebradas ou danificadas, que possam influenciar o funcionamento do aparelho. Peças danificadas devem ser reparadas antes da utilização do aparelho.** Muitos acidentes tem como causa uma manutenção insuficiente das ferramentas eléctricas.
- f) **Mantenha as ferramentas de corte sempre afiadas e limpas.** Ferramentas de cortes devidamente tratadas, com cantos afiados travam com menos frequência e podem ser controladas com maior facilidade.
- g) **Use a ferramenta eléctrica, os acessórios os bits da ferramenta etc., de acordo com estas instruções e da maneira determinada para este tipo especial de ferramenta eléctrica. Considere também as condições de trabalho e o trabalho a ser efectuado.** A utilização da ferramenta eléctrica para outros fins que os previstos, pode resultar em situações perigosas.
- 5) **Uso e tratamento de aparelhos com acumulador**
- a) **Assegure-se que o aparelho esteja desligado, antes de introduzir o acumulador.** A introdução de um acumulador numa ferramenta eléctrica ligada, pode levar a acidentes.
- b) **Apenas deverá carregar em carregadores, acumuladores recomendados pelo fabricante.** Um carregador que é apropriado para um tipo de acumulador, pode causar um incêndio se se for utilizado para carregar outros acumuladores.
- c) **Apenas utilize nas ferramentas eléctricas os acumuladores previstos.** A utilização de outros acumuladores pode levar a lesões e riscos de incêndio.
- d) **Quando o acumulador não estiver em uso, mantenha-o afastado de outros objectos de metal, como por exemplo agrafos, moedas, chaves, pregos, parafusos, ou outros pequenos objectos metálicos que possam ligar em ponte os contactos.** Um curto circuito entre os contactos do acumulador pode causar queimaduras ou incêndio.
- e) **Aplicações inadequadas podem provocar fugas do líquido do acumulador. Evite o contacto com este líquido. No caso de um contacto accidental, lave imediatamente com água fresca. Se o líquido entrar em contacto com os olhos, procure um auxílio médico.** O líquido que escapa do acumulador pode levar a irritações ou queimaduras da pele.
- 6) **Serviço**
- a) **A sua ferramenta eléctrica só deve ser reparada por pessoal qualificado e só devem ser colocadas peças sobressalentes originais.** Desta forma é assegurada a segurança da ferramenta eléctrica.

## GENERELLE SIKKERHEDSINSTRUKSER

**Vigtigt! Læs alle instrukserne.** I tilfælde af manglende overholdelse af nedenstående instrukser er der risiko for elektrisk stød, alvorlige personskader, og der kan opstå brandfare. Det benyttede begreb „el-værktøj“ refererer til netdrevne maskiner (med tilslutningsledning) og batteridrevne maskiner (uden tilslutningsledning).

**DISSE INSTRUKSER BØR OPBEVARES FOR SENEREBRUG.**

### 1) Arbejdsplads

- Sørg for, at arbejdsområdet er rent og ryddeligt.** Uorden og uoplyste arbejdsområder øger faren for uheld.
- Brug ikke maskinen i eksplosionstruede omgivelser, hvor der er brændbare væsker, gasser eller støv.** El-værktøj kan slå gnister, der kan antænde støv eller dampe.
- Sørg for, at andre personer og ikke mindst børn holdes væk fra arbejdsområdet, når maskinen er i brug.** Hvis man distraheres, kan man miste kontrollen over maskinen.

### 2) Elektrisk sikkerhed

- Maskinens stik skal passe til kontakten. Stikket må under ingen omstændigheder ændres.** Brug ikke adapterstik sammen med jordforbundne maskiner. Uændrede stik, der passer til kontakterne, nedsætter risikoen for elektrisk stød.
- Undgå kropskontakt med jordforbundne overflader som f.eks. rør, radiatorer, komfurer og køleskabe.** Hvis din krop er jordforbundet, øges risikoen for elektrisk stød.
- Maskinen må ikke udsættes for regn eller fugt.** Indtrængning af vand i maskinen øger risikoen for elektrisk stød.
- Brug ikke ledningen til formål, den ikke er beregnet til (f.eks. må man aldrig bære maskinen i ledningen, hænge maskinen op i ledningen eller rykke i ledningen for at trække stikket ud af kontakten).** Beskylt ledningen mod varme, olie, skarpe kanter eller maskindele, der er i bevægelse. Beskadede eller udviklede ledninger øger risikoen for elektrisk stød.
- Hvis maskinen benyttes i det fri, må der kun benyttes en forlængerledning, der er godkendt til udendørs brug.** Brug af forlængerledning til udendørs brug nedsætter risikoen for elektrisk stød.

### 3) Personlig sikkerhed

- Det er vigtigt at være opmærksom, se, hvad man laver, og bruge maskinen fornuftigt. Man bør ikke bruge maskinen, hvis man er træt, har nydt alkohol eller er påvirket af medicin eller euforiserende stoffer.** Få sekunders uopmærksomhed ved brug af maskinen kan føre til alvorlige personskader.
  - Brug beskyttelsesudstyr og hav altid beskyttelsesbriller på.** Brug af sikkerhedsudstyr som f.eks. støvmaske, skridsikkert fodtøj, beskyttelseshjelm eller høreværn afhængig af maskintype og anvendelse nedsætter risikoen for personskader.
  - Undgå utilsigtet igangsætning. Kontrollér altid, at afbryderen står på OFF, før stikket sættes i.** Undgå at bære maskinen med fingeren på afbryderen og sørg for, at maskinen ikke er tændt, når den sluttes til nettet, da dette øger risikoen for personskader.
  - Fjern indstillingsværktøj eller skruenøgle, inden maskinen tændes.** Hvis et stykke værktøj eller en nøgle sidder i en roterende maskindel, er der risiko for personskader.
  - Overvurder ikke dig selv. Sørg for at stå sikkert, mens der arbejdes, og kom ikke ud af balance.** Det er derved nemmere at kontrollere maskinen, hvis der skulle opstå uventede situationer.
  - Brug egnet arbejdstøj. Undgå løse beklædningsgenstande eller smykker. Hold hår, tøj og handsker væk fra dele, der bevæger sig.** Dele, der er i bevægelse, kan gribe fat i løstsiddende tøj, smykker eller langt hår.
  - Hvis støvudsugnings- og opsamlingsudstyr kan monteres, er det vigtigt, at dette tilsluttes og benyttes korrekt.** Brug af dette udstyr nedsætter risikoen for personskader som følge af støv.
- ### 4) Omhyggelig omgang med og brug af el-værktøj
- Undgå overbelastning af maskinen. Brug altid en maskine, der er beregnet til det stykke arbejde, der skal udføres.** Med den rigtige maskine arbejder man bedst og mest sikkert inden for det angivne effektområde.
  - Brug ikke en maskine, hvis afbryder er defekt.** En maskine, der ikke kan startes og stoppes, er farlig og skal repareres.

# SAFETY

- c) **Træk stikket ud af stikkontakten, inden maskinen indstilles, der skiftes tilbehørsdele, eller maskinen lægges fra.** Disse sikkerhedsforanstaltninger forhindrer utilsigtet start af maskinen.
  - d) **Opbevar ubenyttet el-værktøj uden for børns rækkevidde. Lad aldrig personer, der ikke er fortrolige med maskinen eller ikke har gennemlæst disse instrukser, benytte maskinen.** El-værktøj er farligt, hvis det benyttes af ukyndige personer.
  - e) **Maskinen bør vedligeholdes omhyggeligt. Kontroller, om bevægelige dele fungerer korrekt og ikke sidder fast, og om delene er brækket eller beskadiget, således at maskinens funktion påvirkes. Få beskadigede dele repareret, inden maskinen tages i brug.** Mange uheld skyldes dårligt vedligeholdte maskiner.
  - f) **Sørg for, at skæreværktøjer er skarpe og rene.** Omhyggeligt vedligeholdte skæreværktøjer med skarpe skærekanten sætter sig ikke så hurtigt fast og er nemmere at føre.
  - g) **Brug el-værktøj, tilbehør, indsatsværktøj osv. iht. disse instrukser, og sådan som det kræves for denne specielle værktøjstype. Tag hensyn til arbejdsforholdene og det arbejde, der skal udføres.** I tilfælde af anvendelse af værktøjet til formål, som ligger uden for det fastsatte anvendelsesområde, kan der opstå farlige situationer.
- 5) Omhyggelig omgang med og brug af akku-maskiner**
- a) **Kontroller, at maskinen er slukket, inden akku'en sættes i.** Det kan være farligt at sætte en akku i en maskine, der er tændt.
  - b) **Oplad kun akku'er i ladeaggregater, der er anbefalet af fabrikanten.** Et ladeaggregat, der er egnet til en bestemt type akku'er, må ikke benyttes med andre akku'er – brandfare.
  - c) **Brug kun de akku'er, der er beregnet til el-værktøjet.** Brug af andre akku'er øger risikoen for personskader og er forbundet med brandfare.
  - d) **Ikke benyttede akku'er må ikke komme i berøring med kontorclips, mønter, nøgler, søm, skruer eller andre små metalgenstande, da disse kan kortslutte kontakterne.** En kortslutning mellem akku-kontakterne øger risikoen for personskader i form af forbrændinger.
  - e) **Hvis akku'en anvendes forkert, kan der slippe væske ud af akku'en. Undgå at komme i kontakt med denne væske. Hvis det alligevel skulle ske, skylles med vand. Søg læge, hvis væsken kommer i øjnene.** Akku-væske kan give hudirritation eller forbrændinger.
- 6) Service**
- a) **Sørg for, at maskinen kun reparerer af kvalificerede fagfolk, og at der kun benyttes originale reservedele.** Dermed sikres størst mulig maskinsikkerhed.

## ALLMÄNNA SÄKERHETSANVISNINGAR

**OBS! Samtliga anvisningar ska läsas.** Fel som uppstår till följd av att anvisningarna nedan inte följts kan orsaka elektriskt slag, brand och/eller allvarliga kroppsskador. Nedan använt begrepp "Elverktyg" hänför sig till nätdrivna elverktyg (med nätsladd) och till batteridrivna elverktyg (sladdlösa).  
**TA VÄL VARA PÅ SÄKERHETSANVISNINGARNA.**

### 1) Arbetsplats

- a) **Håll arbetsplatsen ren och välbelyst.** Oordning på arbetsplatsen och dåligt belyst arbetsområde kan leda till olyckor.
- b) **Använd inte elverktøget i explosionsfarlig omgivning med brännbara vätskor, gaser eller damm.** Elverktøget alstrar gnistor som kann antända dammet eller gaserna.
- c) **Håll under arbetet med elverktøget barn och obehöriga personer på betryggande**

**avstånd.** Om du störs av obehöriga personer kan du förlora kontrollen över elverktøget.

### 2) Elektrisk säkerhet

- a) **Elverktøgets stickpropp måste passa till vägguttaget. Stickproppen får absolut inte förändras. Använd inte adapterkontakter tillsammans med skyddsjordade elverktyg.** Oförändrade stickproppar och passande vägguttag reducerar risken för elektriskt slag.
- b) **Undvik kroppskontakt med jordade ytor som t. ex. rör, värmelement, spisar och kylskåp.** Det finns en större risk för elektriskt slag om din kropp är jordad.
- c) **Skydda elverktøget mot regn och väta.** Tränger vatten in i ett elverktyg ökar risken för elektriskt slag.

- d) **Missbruka inte nätsladden och använd den inte för att bära eller hänga upp elverktyget och inte heller för att dra stickproppen ur vägguttaget. Håll nätsladden på avstånd från värme, olja, skarpa kanter och rörliga maskindelar.** Skadade eller tilltrasslade ledningar ökar risken för elektriskt slag.
- e) **När du arbetar med ett elverktyg utomhus använd endast förlängningsladdar som är godkända för utomhusbruk.** Om en lämplig förlängningsladd för utomhusbruk används minskar risken för elektriskt slag.
- ### 3) Personssäkerhet
- a) **Var uppmärksam, kontrollera vad du gör och använd elverktyget med förnuft. Använd inte elverktyget när du är trött eller om du är påverkad av droger, alkohol eller mediciner.** Under användning av elverktyg kan även en kort ouppmärksamhet leda till allvarliga kroppsskador.
- b) **Bär alltid personlig skyddsutrustning och skyddsglasögon.** Den personliga skyddsutrustningen som t. ex. dammfiltermask, halkfria säkerhetsskor, hjälm eller hörselskydd – med beaktande av elverktygets modell och driftsätt – reducerar risken för kroppsskada.
- c) **Undvik oavsiktlig igångsättning. Kontrollera att strömställaren står i läget "FRÅN" innan du kopplar stickproppen till vägguttaget.** Om du bär elverktyget med fingret på strömställaren eller ansluter påkopplat elverktyg till nätströmmen kan olycka uppstå.
- d) **Ta bort alla inställningsverktyg och skruvnycklar innan du kopplar på elverktyget.** Ett verktyg eller en nyckel i en roterande komponent kann medföra kroppsskada.
- e) **Överskatta inte din förmåga. Se till att du står stadigt och håller balansen.** I detta fall kan du lättare kontrollera elverktyget i oväntade situationer.
- f) **Bär lämpliga kläder. Bär inte löst hängande kläder eller smycken. Håll håret, kläderna och handskarna på avstånd från rörliga delar.** Löst hängande kläder, smycken och långt hår kann dras in av roterande delar.
- g) **Vid elverktyg med dammutsugnings- och uppsamlingsutrustning kontrollera att anordningarna är rätt monterade och används på korrekt sätt.** Dessa anordningar reducerar faroriskerna i samband med damm.
- ### 4) Omsorgsfull hantering och användning av elverktyg
- a) **Överbelasta inte elverktyget. Använd för aktuellt arbete avsett elverktyg.** Med ett lämpligt elverktyg kan du arbeta bättre och säkrare inom angivet effektområde.
- b) **Ett elverktyg med defekt strömställare får inte längre användas.** Ett elverktyg som inte kann kopplas in eller ur är farligt och måste repareras.
- c) **Dra stickproppen ur vägguttaget innan inställningar utförs, tillbehörskomponenter byts ut eller elverktyget lagras.** Denna skyddsåtgärd förhindrar oavsiktlig inkoppling av elverktyget.
- d) **Förvara elverktygen oåtkomliga för barn. Låt elverktyget inte användas av personer som inte är förtrogna med dess användning eller inte läst denna anvisning.** Elverktygen är farliga om de används av oerfarna personer.
- e) **Sköt elverktyget omsorgsfullt. Kontrollera att rörliga komponenter fungerar felfritt och inte kärvar, att komponenter inte brustit eller skadats; orsaker som kan leda till att elverktygets funktioner påverkas menligt. Låt skadade delar repareras innan elverktyget återanvänds.** Många olyckor orsakas av dåligt skötta elverktyg.
- f) **Håll skärverktygen skarpa och rena.** Omsorgsfullt skötta skärverktyg med skarpa eggar kommer inte så lätt i kläm och går lättare att styra.
- g) **Använd elverktyget, tillbehör, insatsverktyg osv. enligt dessa anvisningar och på sätt som föreskrivits för aktuell verktygmodell. Ta hänsyn till arbetsvillkoren och arbetsmomenten.** Används elverktyget på icke ändamålsenligt sätt kann farliga situationer uppstå.
- ### 5) Omsorgsfull hantering och användning av sladdlösa elverktyg
- a) **Kontrollera att elverktyget är frånkopplat innan batteriet läggs in.** Insättning av batteriet i ett inkopplat elverktyg kan leda till olyckor.
- b) **Ladda batterierna endast i de laddare som tillverkaren rekommenderat.** Om en laddare som är avsedd för en viss typ av batterier används för andra batterityper finns risk för brand.
- c) **Använd endast batterier som är avsedda för aktuellt elverktyg.** Används andra batterier finns risk för kroppsskada och brand.

- d) **Håll gem, mynt, nycklar, spikar, skruvar och andra små metallföremål på avstånd från reservbatterier för att undvika en bygling av kontakterna.** En kortslutning av batteriets kontakter kan leda till brännskador eller brand.
- e) **Om batteriet används på fel sätt finns risk för att vätska rinner ur batteriet. Undvik kontakt med vätskan. Vid oavsiktlig kontakt spola med vatten. Om vätska kommer i kontakt med ögonen uppsök dessutom läkare.** Batterivätskan kan medföra hudirritation eller brännskada.
- 6) Service**
- a) **Låt elverktyget repareras endast av kvalificerad fackpersonal och med originalreservdelar.** Detta garanterar att elverktygets säkerhet upprätthålls.

## ОБЩИЕ УКАЗАНИЯ ПО БЕЗОПАСНОСТИ

**ВНИМАНИЕ!** Прочтите все указания. Ошибки при соблюдении приведенных ниже указаний могут привести к поражению электрическим током, пожару, и/или вызвать тяжелые травмы. Использованное ниже понятие "электроинструмент" обозначает электрический инструмент с питанием от электрической сети (с кабелем питания) и аккумуляторный электроинструмент (без кабеля питания). **ЗАБОТЛИВО ХРАНИТЕ ЭТИ УКАЗАНИЯ**

### 1) Рабочее место

- a) **Соблюдайте на Вашем рабочем месте чистоту и порядок.** Беспорядок на рабочем месте и его плохое освещение могут привести к несчастным случаям.
- b) **Не работайте с прибором во взрывоопасном окружении, в котором находятся горючие жидкости, газы или пыли.** При работе электроинструмент искрит и искры могут воспламенить пыль или пары.
- b) **Не допускайте детей и других лиц к Вашему рабочему месту при работе с электроинструментом.** При отвлечении другими лицами Вы можете потерять контроль над прибором.

### 2) Электрическая безопасность

- a) **Вилка подключения прибора должна отвечать штепсельной розетке. Не производите на вилке никаких изменений. Не применяйте штекерные адаптеры для приборов с защитным заземлением.** Подлинные штекеры и соответствующие сетевые розетки снижают риск

возникновения электрического удара.

- b) **Избегайте контакта с заземленными поверхностями, как-то трубами, системами отопления, плитами и холодильниками.** При соприкосновении с "землей" возникает повышенный риск электрошока.
- b) **Защищайте прибор от воздействий дождя и сырости.** Проникновение воды в электроприбор повышает риск электрического удара.
- г) **Не используйте кабель не по назначению и не носите за него прибор, не используйте его для подвешивания прибора или для вытягивания вилки из розетки. Оберегайте кабель от воздействий высоких температур, масла, острых кромок илидвигающихся частей прибора.** Поврежденный или запутанный кабель повышает риск электрического удара.
- д) **При работе с электроинструментом под открытым небом используйте только такой удлинительный кабель, который допущен для наружного применения.** Использование допущенного для наружных работ удлинительного кабеля снижает риск электрического удара.

### 3) Безопасность людей

- a) **Будьте внимательны, следите за тем, что Вы делаете и выполняйте работу с электроинструментом обдуманно. Не пользуйтесь прибором в усталом состоянии или если Вы находитесь под действием наркотиков, алкоголя или лекарств.** Момент невнимательности при работе с прибором может привести к серьезным травмам.
- b) **Носите индивидуальные средства защиты и всегда защитные очки.** Индивидуальные средства защиты, применяемые в зависимости от вида и использования электроинструмента, как то пылезащитный респиратор, нескользящая обувь, защитный шлем, средства защиты слуха, сокращают риск травм.
- b) **Избегайте случайного включения электроинструмента. Проверьте положение выключателя, он должен стоять в положении "Выкл." перед тем как Вы вставите вилку в штепсельную розетку.** Если Вы при ношении прибора держите пальцы на выключателе или если Вы подключаете включенный прибор к электропитанию, то это может привести к несчастным случаям.
- г) **Выньте инструменты для настройки и установки или гаечный ключ из прибора перед его включением.** Инструмент или ключ, находящийся во вращающейся части прибора, может привести к травмам.

- д) **Не переоценивайте свои способности.** Обеспечьте себе надежное и устойчивое положение, чтобы Вы в любой момент держали свое тело в равновесии. В таком положении Вы сможете лучше держать под контролем прибор в неожиданных ситуациях.
- е) Носите подходящую рабочую одежду, прилегающую к телу и откажитесь от украшений. Держите волосы, одежду и перчатки подальше от находящихся в движении частей прибора. Свободная одежда, украшения и длинные волосы могут быть захвачены находящимися в движении частями.
- ж) При наличии возможности установки пылеотсасывающих и пылесборных устройств убедитесь в том, что они присоединены и правильно используются. Использование этих устройств снижает опасность от воздействия пыли.
- 4) Заботливое обращение с 1089 п электроинструментом и его правильная эксплуатация**
- а) **Не перегружайте прибор.** Используйте для Вашей работы предназначенный для этого электроинструмент. С подходящим электроинструментом Вы работаете лучше и надежнее в указанном диапазоне мощности.
- б) **Не пользуйтесь электроинструментом с неисправным выключателем.** Электроинструмент, не поддающийся включению или выключению, опасен и должен быть отремонтирован.
- в) **Выньте вилку из штепсельной розетки перед тем как Вы начнете выполнять настройку прибора, смену принадлежности или перед уборкой Вашего рабочего места.** Эта мера предосторожности предотвращает случайный старт прибора.
- г) **Неиспользуемый электроинструмент храните в недоступном для детей месте.** Не позволяйте использовать прибор лицам, которые не ознакомлены с ним или не читали настоящих указаний. Электроинструменты представляют собой опасность в руках неопытных лиц.
- д) **Тщательно ухаживайте за Вашим прибором.** Проверьте безупречную функцию подвижных частей, легкость их хода, целостность всех частей и отсутствие повреждений, которые могли бы отрицательно повлиять на функционирование прибора. Сдайте поврежденные части прибора на ремонт до его использования. Причины большого числа несчастных случаев вытекали из плохого обслуживания электроприбора.
- е) **Держите в заточенном и чистом состоянии режущие инструменты.** Хорошо ухоженный инструмент с острыми режущими кромками режет заклинивается и его легче вести.
- ж) **Используйте электроинструменты, принадлежности, рабочий инструмент и т. п. в соответствии с настоящими указаниями и так, как это предписано для этого специального типа прибора.** Учитывайте при этом рабочие условия и подлежащую выполнению работу. Использование электроинструментов не по назначению может привести к опасным ситуациям
- 5) Заботливое обращение с аккумуляторными приборами и их правильное использование**
- а) **Перед установкой аккумулятора в прибор убедитесь в том, что инструмент выключен.** Установка аккумулятора во включенный электроинструмент может привести к несчастным случаям.
- б) **Заряжайте аккумуляторы только в рекомендуемых изготовителем зарядных устройствах.** На зарядном устройстве, предназначенном для определенного вида аккумуляторов, может возникнуть пожар, если его применяют для других типов аккумуляторов.
- в) **Используйте в электроинструментах только предусмотренные для этих инструментов аккумуляторы.** Использование других аккумуляторов может привести к травмам и пожарной опасности.
- г) **Не храните неиспользуемый аккумулятор вместе с канцелярскими скрепками, монетами, ключами, гвоздями, винтами и другими маленькими металлическими предметами, которые могут замкнуть накоротко контакты.** Замыкание контактов аккумулятора может привести к ожогу или пожару.
- д) **При неправильном применении из аккумулятора может вытечь жидкость.** Избегайте контакта с ней. При случайном контакте смойте водой. При попадании жидкости в глаза немедленно обратитесь за помощью к врачу. Вытекающая аккумуляторная жидкость может привести к раздражению кожи или ожогам.
- 6) Сервис**
- а) **Поручайте ремонт Вашего прибора только квалифицированному специальному персоналу при использовании подлинных запасных частей.** Этим обеспечивается сохранение безопасности прибора.

# OPTIONAL

5.5769



5.5778



5.5779



5.5773

ø3mm

5.5774  
5.5775

ø4mm  
ø5mm



5.5776

ø5mm

5.5777

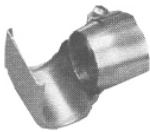
ø7.5mm



5.5772



5.5783



5.5816



5.3380



7.3421



5.5782



5.3910

DT16



# OPTIONAL

## Zubehör und Ersatzteile / Accessories and spare parts

Bestellen Sie Ihre Zubehör- und Ersatzteile bei Ihrem Fachhändler  
Order your accessories and spare parts from your specialist retailer

Stempel / Stamp
-----------------

oder bei unserer Hotline Service After Sales  
or from our Service After Sales hotline

Tel. : +49 6195 / 99 52-14

Fax : +49 6195 / 99 52-15

Kunde / Anschrift Customer / address	
Kunden Nr. / customer no.	
Bestell Nr. / Order no.	
Ansprechpartner Contact person	
Tel.:	

Ihre Bestellung  
Your order

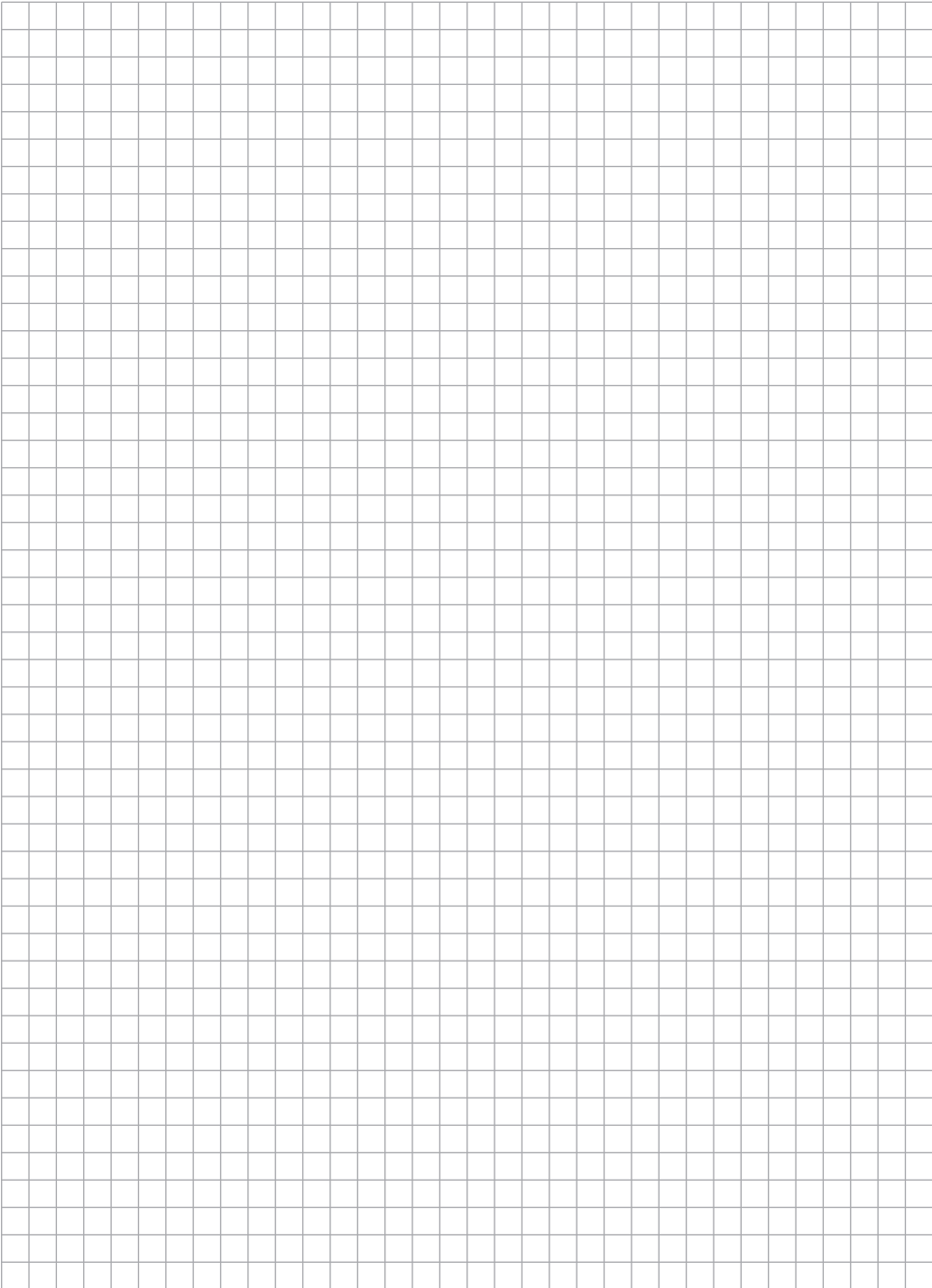
Artikel Nr. / Article no.	Menge / Quantity	Bezeichnung / Description	Preis / Price

.....  
Datum / Date

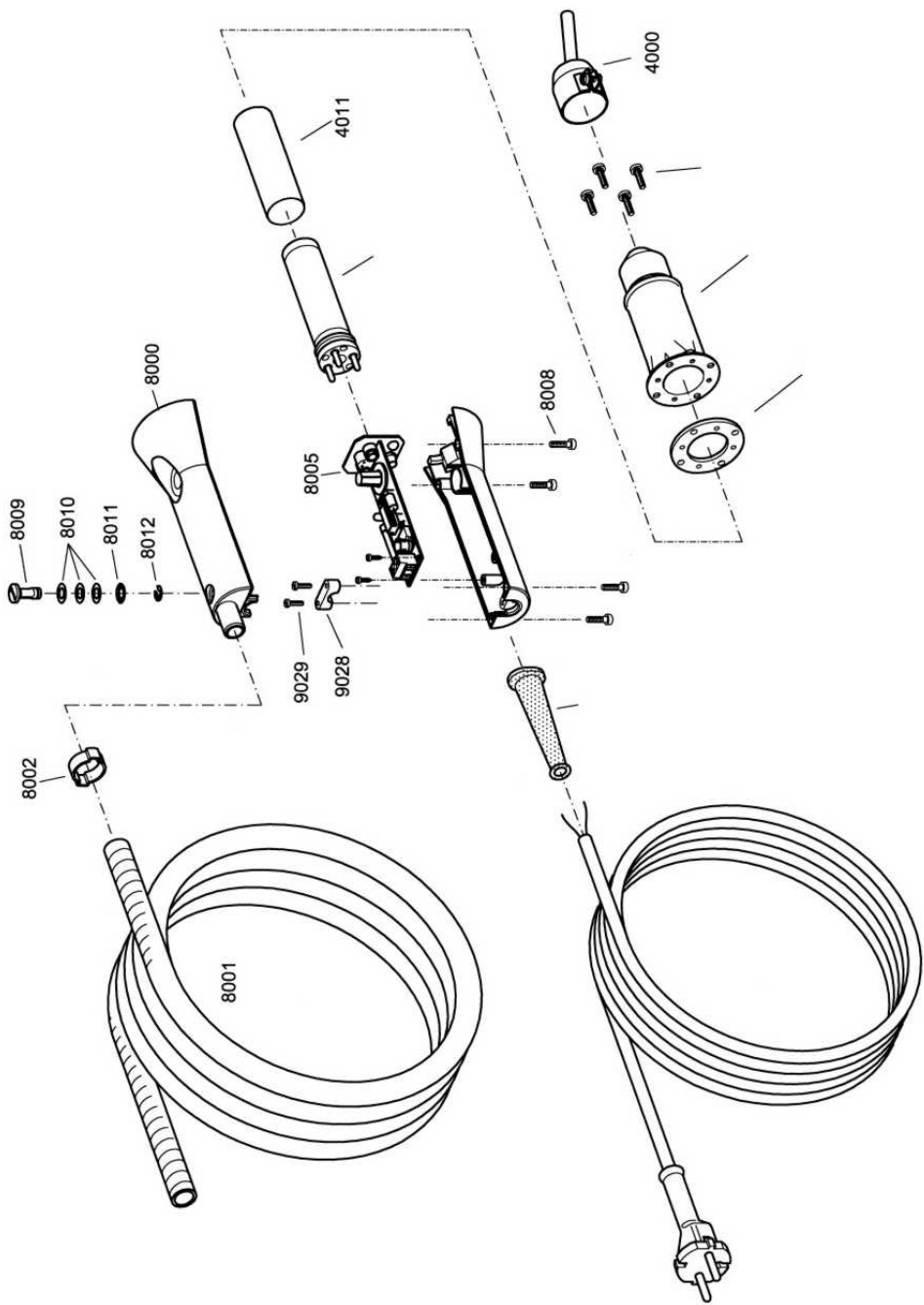
.....  
Unterschrift / Signature











# ROTHENBERGER Worldwide

- Headquarter**  
ROTHENBERGER AG  
Industriestraße 7 • D-65779 Kelkheim/Germany  
Tel. + 49 (0) 61 95 / 800 - 1 • Fax + 49 (0) 61 95 / 7 44 22
- Germany**  
ROTHENBERGER Werkzeuge GmbH  
Industriestraße 7 • D-65779 Kelkheim/Germany  
Tel. + 49 (0) 61 95 / 800 - 1 • Fax + 49 (0) 61 95 / 7 44 22  
info@rothenberger.com • www.rothenberger.com
- ROTHENBERGER Werkzeuge Produktion GmbH  
Lilienthalstraße 71 - 87 • D-37235 Hessisch-Lichtenau  
Tel. + 49 (0) 56 02 / 93 94 - 0 • Fax + 49 (0) 56 02 / 93 94 36
- Australia**  
ROTHENBERGER Australia Pty. Ltd.  
Unit 12 • 5 Hudson Avenue • Castle Hill • N.S.W. 2154  
Tel. + 61 2 / 98 99 75 77 • Fax + 61 2 / 98 99 76 77  
rothenberger@rothenberger.com.au  
www.rothenberger.com.au
- Austria**  
ROTHENBERGER Werkzeuge- und Maschinen  
Handelsgesellschaft m.b.H.  
Gewerbeparkstraße 9 • A-5081 Anif near Salzburg  
Tel. + 43 (0) 62 46 / 7 20 91-45 • Fax + 43 (0) 62 46 / 7 20 91-15  
office@rothenberger.at • www.rothenberger.at
- Belgium**  
ROTHENBERGER Benelux bvba  
Antwerpsesteenweg 59 • B-2630 Aartselaar  
Tel. + 32 (0) 3 / 8 77 22 77 • Fax + 32 (0) 3 / 8 77 03 94  
info@rothenberger.be
- Brazil**  
ROTHENBERGER do Brasil Ltda.  
Rua marinho de Carvalho, No. 72 - Vila Marina  
09921-005 Diadema - Sao Paulo - Brazil  
Tel. + 55 11 / 40 44 47-48 • Fax + 55 11 / 40 44 50-51  
vendas@rothenberger.com.br • www.rothenberger.com.br
- Bulgaria**  
ROTHENBERGER Bulgaria GmbH  
Boul. Sitniakovo 79 • BG-1111 Sofia  
Tel. + 35 9 / 2 9 46 14 59 • Fax + 35 9 / 2 9 46 12 05  
info@rothenberger.bg • www.rothenberger.bg
- China**  
SHANGHAI ROTHENBERGER I/E CO., LTD  
No. 199 Jiugan Road, Sijing Town,  
Songjiang District, Shanghai, (201601) China  
Tel. + 86 21 / 57 61 76 88 • + 86 21 / 57 61 79 59  
Fax + 86 21 / 57 62 60 62 • office@rothenberger.cn
- Czech Republic**  
ROTHENBERGER CZ, nářadí a stroje, spol. s.r.o.  
Vinohradská 100 (1710) • CZ-130 00 Praha 3  
Tel. + 42 02 / 71 73 01 83 • Fax + 42 02 / 67 31 01 87  
info@rothenberger.cz • www.rothenberger.cz
- Denmark**  
ROTHENBERGER Scandinavia A/S  
Fåborgvej 8 • DK-9220 Aalborg Øst  
Tel. + 45 98 / 15 75 66 • Fax + 45 98 / 15 68 23  
roscaan@rothenberger.dk
- France**  
ROTHENBERGER France S.A.  
24, rue des Drapiers, BP 45033 • F-57071 Metz Cedex 3  
Tel. + 33 3 / 87 74 92 92 • Fax + 33 3 / 87 74 94 03  
info-fr@rothenberger.com
- Greece**  
ROTHENBERGER Hellas S.A.  
249 Syngrou Avenue • GR-171 22 Nea Smyrni, Athens  
Tel. + 30 210 / 94 07 302 • Fax + 30 210 / 94 07 322  
ro-he@otenet.gr
- Hungary**  
ROTHENBERGER Hungary Kft.  
Gubacs út 26 • H-1097 Budapest  
Tel. + 36 1 / 3 47 - 50 40 • Fax + 36 1 / 3 47 - 50 59  
mail@rothenberger.hu
- India**  
ROTHENBERGER India Private Limited  
B-1/D-5, Ground Floor  
Mohan Cooperative Industrial Estate,  
Mathura Road, New Delhi 110044  
Tel. + 91 11 / 51 69 90 40, 51 69 90 50 • Fax + 91 11 / 51 69 90 30  
contactus@rothenbergerindia.com
- Ireland**  
ROTHENBERGER Ireland Ltd.  
Bay N. 119, Shannon Industrial Estate  
IRL-Shannon, Co. Clare  
Tel. + 35 3 61 / 47 21 88 • Fax + 35 3 61 / 47 24 36  
rothenb@iol.ie
- Italy**  
ROTHENBERGER Italiana s.r.l.  
Via Reiss Romoli 17 - 19 • I-20019 Settimo Milanese  
Tel. + 39 02 / 33 50 601 • Fax + 39 02 / 33 50 01 51  
rothenberger@rothenberger.it • www.rothenberger.it
- Japan**  
ROTHENBERGER Japan CO. Ltd.  
Shin Yokohama Dani Center • Bldg. 10F  
3-19-5 Shin Yokohama, Kohoku-Ku  
222-0033 Yokohama Japan  
Tel. + 81 45 / 47 10 961 • Fax + 81 45 / 47 29 845
- Mexico**  
ROTHENBERGER S.A. Sucursal México  
Bosques de Duraznos No. 69-1006  
Col. Bosques de las Lomas • México D.F. 11700  
Tel. + 52 55 / 55 96 - 84 98  
Fax + 52 55 / 26 34 - 25 55
- Netherlands**  
ROTHENBERGER Nederland bv  
Postbus 45 • NL-5120 AA Rijen  
Tel. + 31 (0) 1 61 / 29 35 79 • Fax + 31 (0) 1 61 / 29 39 08  
info@rothenberger.nl • www.rothenberger.nl
- Poland**  
ROTHENBERGER Polska Sp.z o.o.  
ul. Cyklamenów 1 • PL-04-798 Warszawa  
Tel. + 48 22 / 6 12 77 01 • Fax + 48 22 / 6 12 72 95  
biuro@rothenberger.pl • www.rothenberger.pl
- Portugal**  
SUPER-EGO TOOLS FERRAMENTAS, S.A.  
Apartado 62 - 2894-909 Alcochete - PORTUGAL  
Tel. + 3 51 / 91 930 64 00 • Fax + 3 51 / 21 234 03 94  
sul.pt@rothenberger.es
- Singapore**  
ROTHENBERGER Asia Pte. Ltd.  
147 Thyrwhitt Road  
Singapore 207561  
Tel. + 65 / 6296 - 2031 • Fax + 65 / 6296 - 4031  
rfareast@singnet.com.sg • www.rothenberger.com.sg
- South Africa**  
ROTHENBERGER-TOOLS SA (PTY) Ltd.  
P.O. Box 4360 • Edenvale 1610  
165-Vanderbijl Street, Meadowdale/Germiston  
Gauteng (Johannesburg), South Africa  
Tel. + 27 11 / 3 72 96 33 • Fax + 27 11 / 3 72 96 32  
info@rothenberger-tools.co.za
- Spain**  
ROTHENBERGER S.A.  
Ctra. Durango-Elorrio, Km 2 • E-48220 Abadiano (Vizcaya)  
(P.O. Box) 117 • E-48200 Durango (Vizcaya)  
Tel. + 34 94 / 6 21 01 00 • Fax + 34 94 / 6 21 01 31  
export@rothenberger.es • www.rothenberger.es
- Switzerland**  
ROTHENBERGER Schweiz AG  
Herostr. 9 • CH-8048 Zürich  
Tel. + 41 (0) 44 / 435 30 30 • Fax + 41 (0) 44 / 401 06 08  
info@rothenberger-werkzeuge.ch
- Turkey**  
ROTHENBERGER Tes. Alet ve Mak. San. Tic. Ltd. Şti.  
Poyraz Sok. No.: 20/3 - Detay Is Merkezi  
TR-34722 Kadıköy-Istanbul  
Tel. + 90 / 216 449 24 85 pbx • Fax + 90 / 216 449 24 87  
rothenberger@rothenberger.com.tr
- UK**  
ROTHENBERGER UK Limited  
2, Kingsthorpe Park, Henson Way,  
Kettering • GB-Northants NN16 8PX  
Tel. + 44 15 36 / 31 03 00 • Fax + 44 15 36 / 31 06 00  
info@rothenberger.co.uk
- USA**  
ROTHENBERGER USA LLC  
4455 Boeing Drive, USA-Rockford, IL 61109  
Tel. + 1 8 15 3 97 70 70 • Fax + 1 8 15 3 97 82 89  
www.rothenberger-usa.com
- ROTHENBERGER USA Inc.  
Western Regional Office • USA-955 Monterey Pass Road  
Monterey Park, CA 91754  
Tel. + 13 23 / 2 68 13 81 • Fax + 13 23 / 26 04 97
- ROTHENBERGER Agency**
- Russia**  
OLMAX  
2-y Verkhny Mikhailovsky pr-d, 9 build.2  
115419 Moscow  
Tel. + 7 / 09 57 92 59 44 Fax + 7 / 09 57 92 59 46  
olmax@olmax.ru • www.olmax.ru

9.0658007.066F & E



Service Hotline +49 (0) 61 95-99 52-12

www.rothenberger.com